

# Инструкция по сборке

Набор модульной мебели

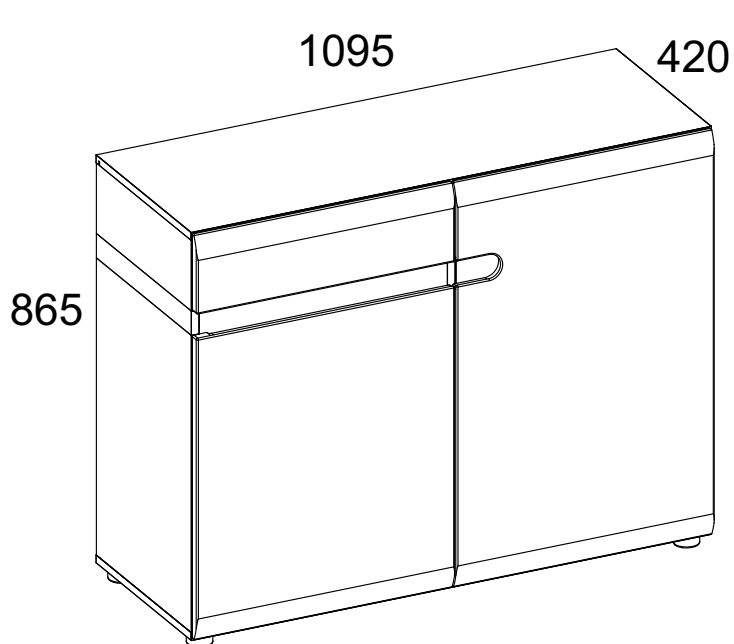
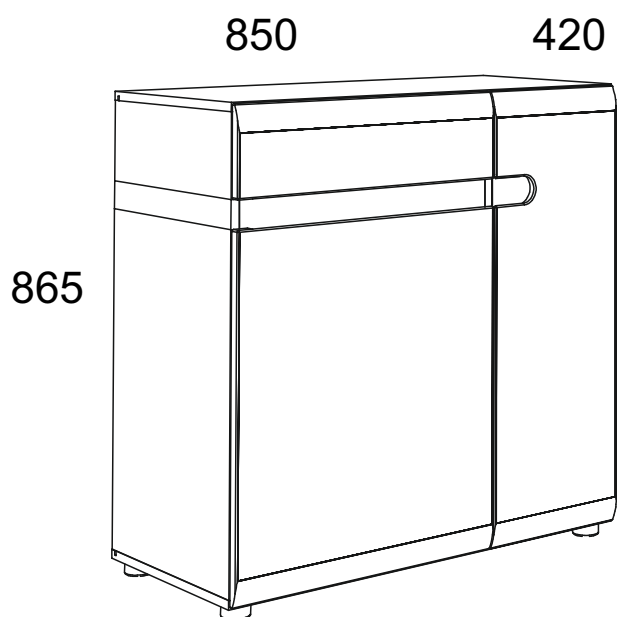
«**LINATE**»

**Комод 2D-1S/ТУР 34**

АН-027.06.00.00

**Комод 2D-1S/ТУР 35**

АН-027.06.00.00



---

Дата изготовления

---


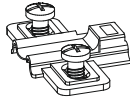
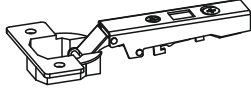


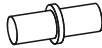
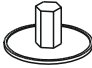
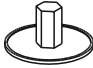





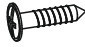


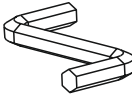

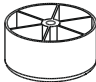


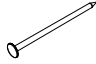
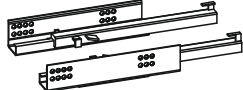
Штамп ОТК

**ИООО « АНРЭКС »**

Республика Беларусь, 224025  
г.Брест, ул. Катин Бор, 119  
тел/факс (+375162) 29-74-68

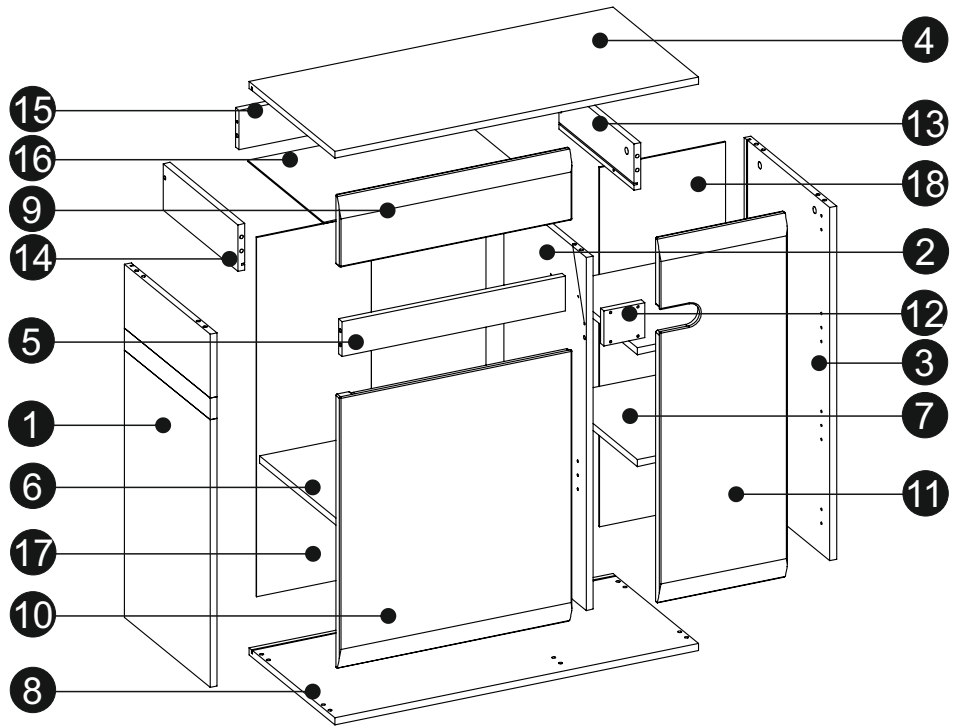


№ ТС BY/112 11.01. TP025 018 01835  
от 22.12.2015  
до 20.12.2020

<p><b>A1</b> x18 <math>\phi 8 \times 35</math></p> 	<p><b>BC10</b> x4</p> 	<p><b>BC11</b> x4</p> 
<p><b>C1</b> x8 <math>4 \times 13</math></p> 	<p><b>C2</b> x4 <math>5 \times 13</math></p> 	<p><b>D2</b> x12</p> 
<p><b>E0a</b> x4</p> 	<p><b>E0b</b> x6</p> 	<p><b>E1</b> x10</p> 
<p><b>F1</b> x10</p> 	<p><b>G0a</b> x6</p> 	<p><b>G0b</b> x2</p> 
<p><b>G1</b> x8 <math>\phi 7 \times 50</math></p> 	<p><b>I2</b> x1 <math>4 \times 16</math></p> 	<p><b>I10</b> x5 <math>3,5 \times 22</math></p> 
<p><b>J6</b> x4 <math>4 \times 30</math></p> 	<p><b>M</b> x1</p> 	<p><b>N1</b> x9 <math>3 \times 16</math></p> 
<p><b>O15</b> x5 <math>\phi 50 \times 25</math></p> 	<p><b>Q9</b> x1</p> 	<p><b>R1</b> x5</p> 
<p><b>R4</b> x30(38) <math>1,4 \times 25</math></p> 	<p><b>T11</b> x1 360</p> 	<p>( )-для комода 2D-1S/TYP 35.</p>

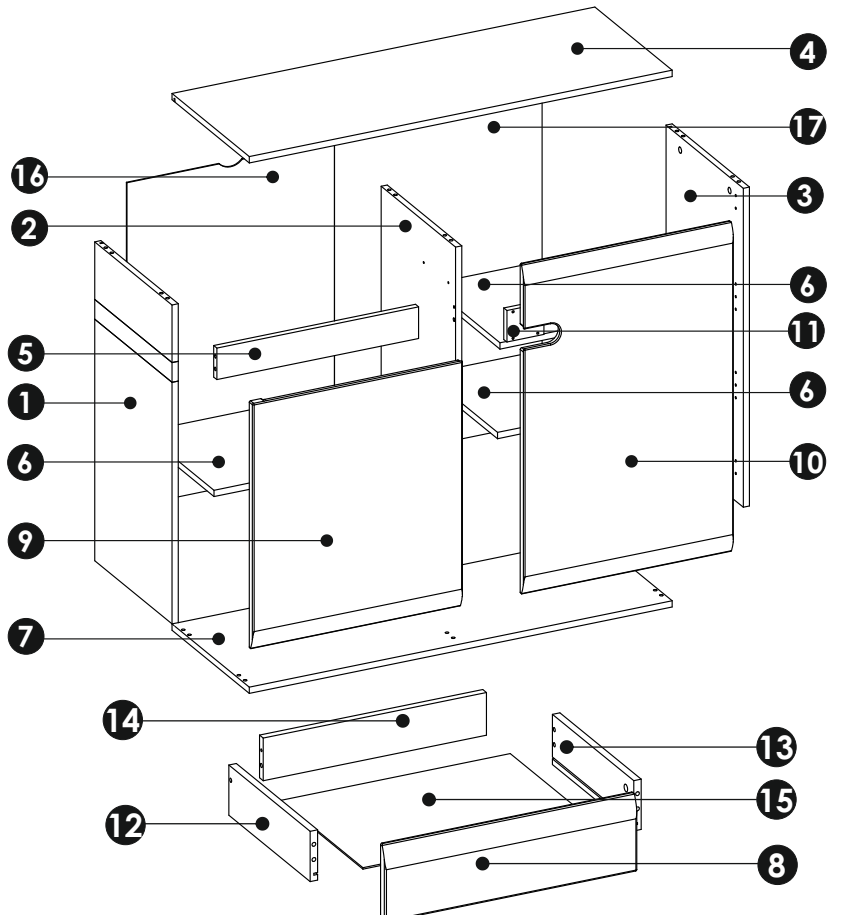
## Комод 2D-1S/ТУР 34.

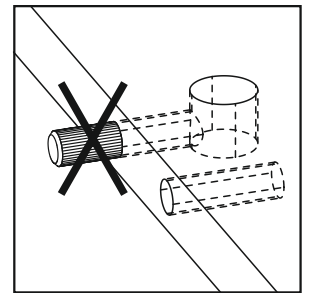
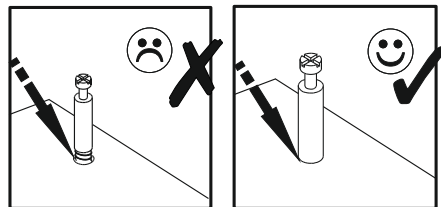
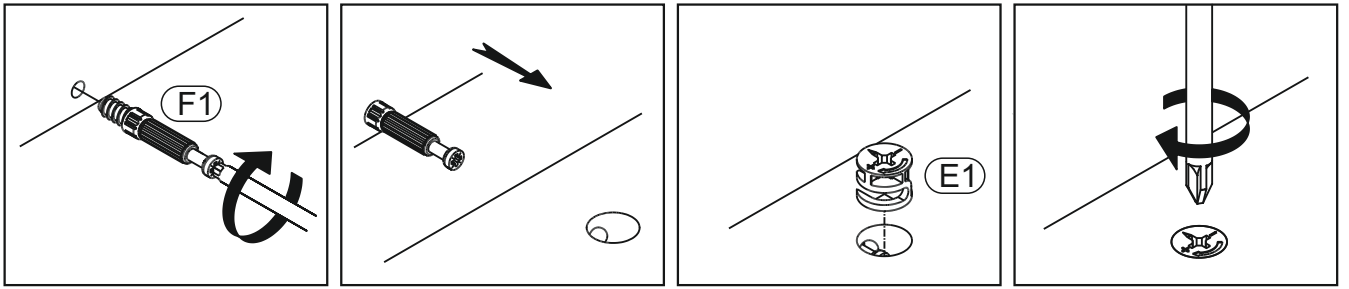
1	808	400	16	x1	1/2
2	808	400	16	x1	1/2
3	808	400	16	x1	1/2
4	850	403	16	x1	1/2
5	522	80	16	x1	2/2
6	522	370	16	x1	2/2
7	278	370	16	x2	2/2
8	850	400	16	x1	1/2
9	543	160	19	x1	2/2
10	543	626	19	x1	2/2
11	299	836	19	x1	1/2
12	96	80	16	x1	2/2
13	350	106	16	x1	2/2
14	350	106	16	x1	2/2
15	480	90	16	x1	2/2
16	495	355	3	x1	2/2
17	832	544	3	x1	1/2
18	832	300	3	x1	1/2



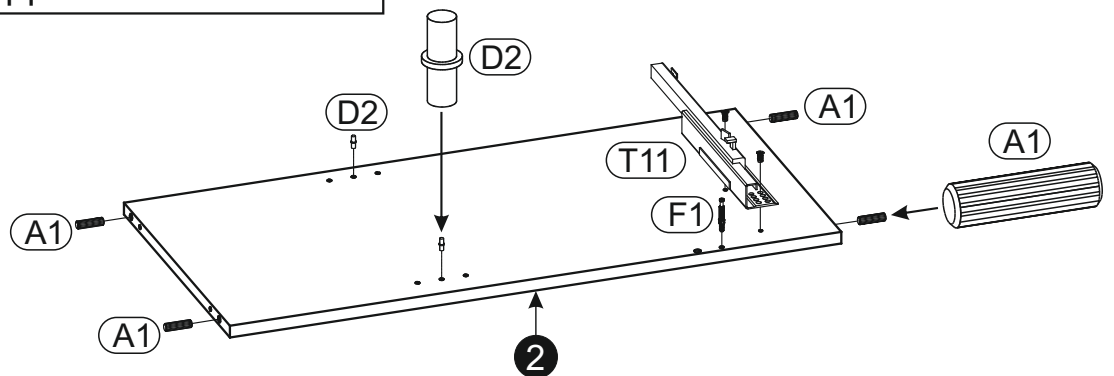
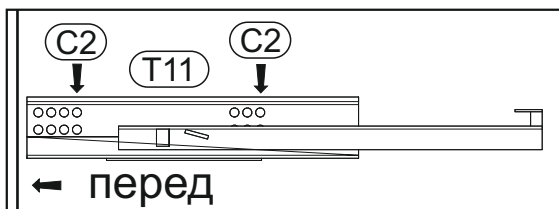
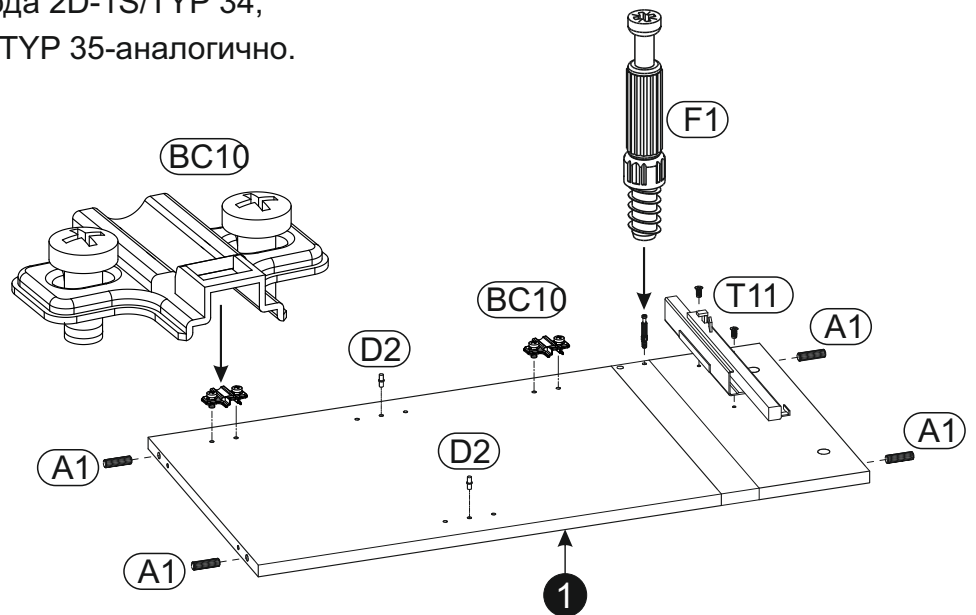
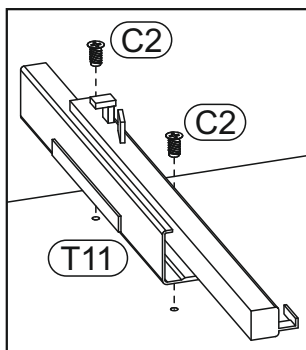
## Комод 2D-1S/ТУР 35.

1	808	400	16	x1	2/2
2	808	400	16	x1	2/2
3	808	400	16	x1	2/2
4	1904	403	16	x1	2/2
5	522	80	16	x1	1/2
6	522	370	16	x3	1/2
7	1094	400	16	x1	2/2
8	543	160	19	x1	1/2
9	543	626	19	x1	1/2
10	543	836	19	x1	1/2
11	96	80	16	x1	1/2
12	350	106	16	x1	1/2
13	350	106	16	x1	1/2
14	480	90	16	x1	1/2
15	495	355	3	x1	1/2
16	832	544	3	x1	1/2
17	832	544	3	x1	1/2

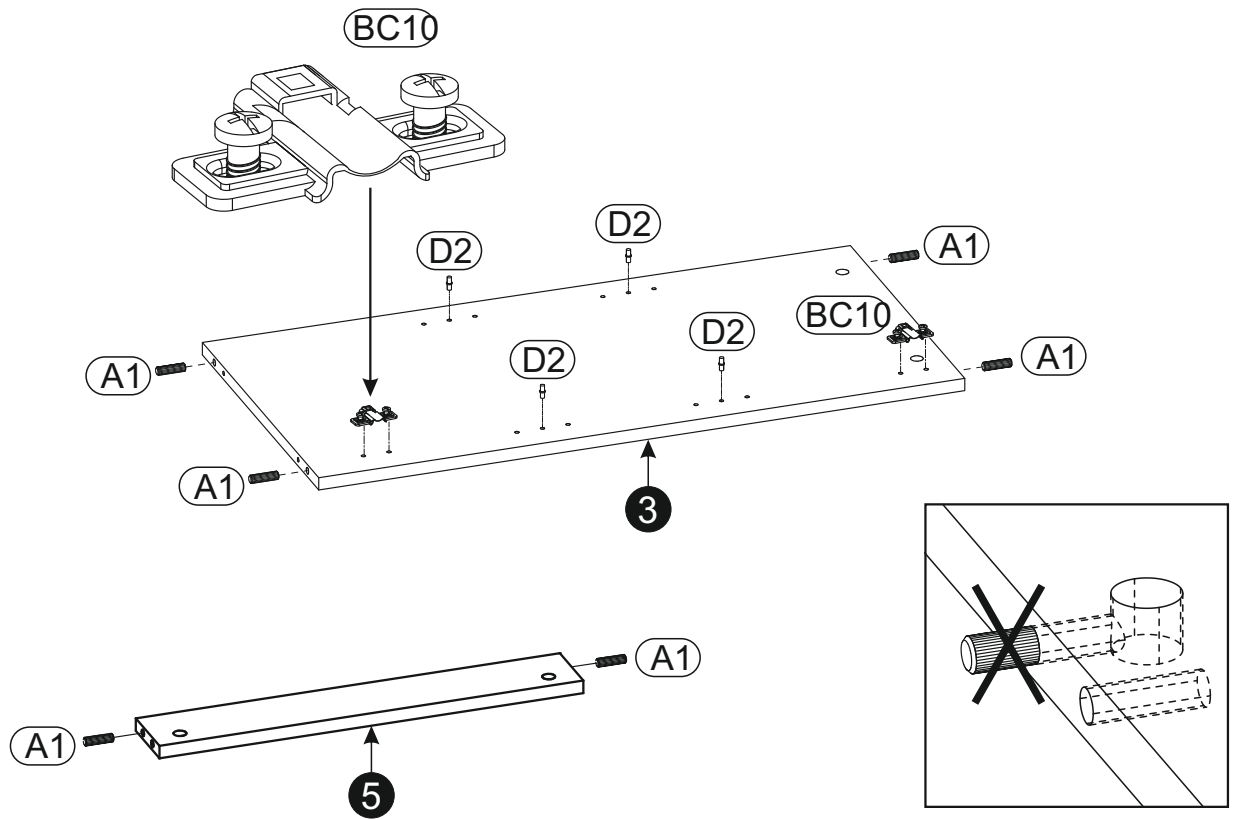




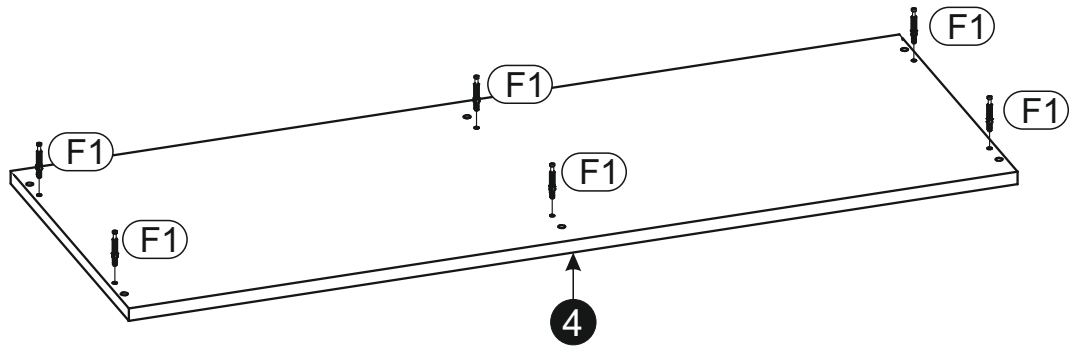
Показана сборка комода 2D-1S/ТYP 34,  
сборка комода 2D-1S/ТYP 35-аналогично.



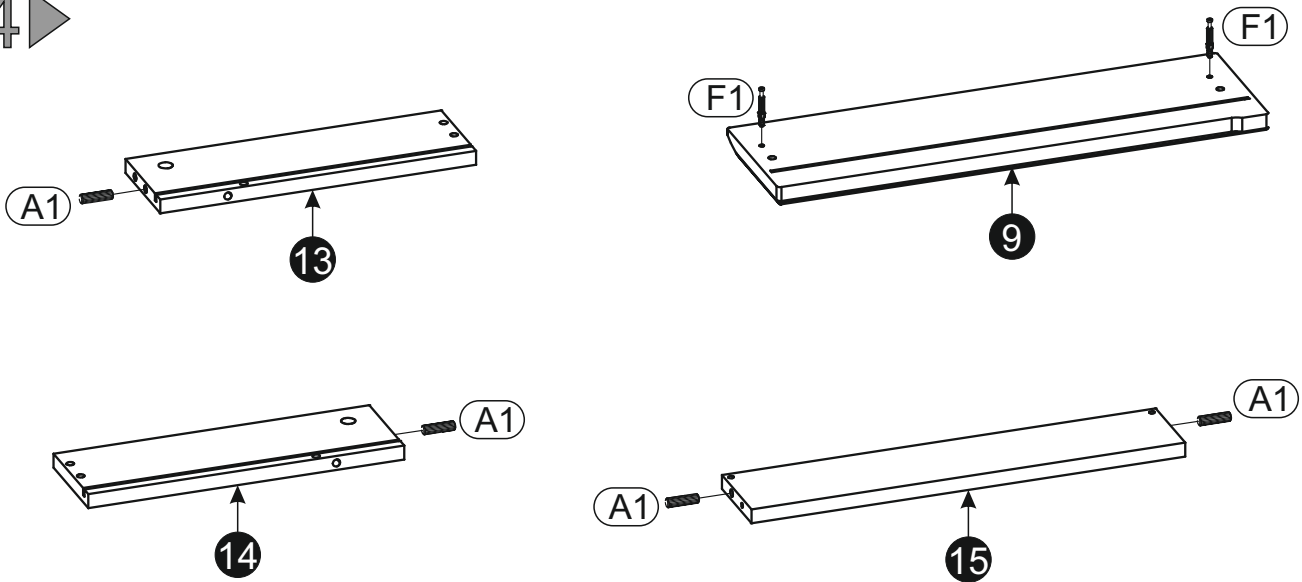
2 ▶



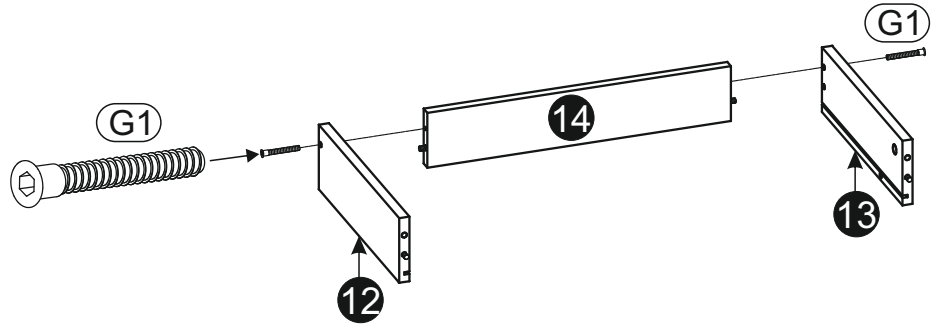
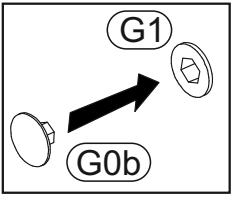
3 ▶



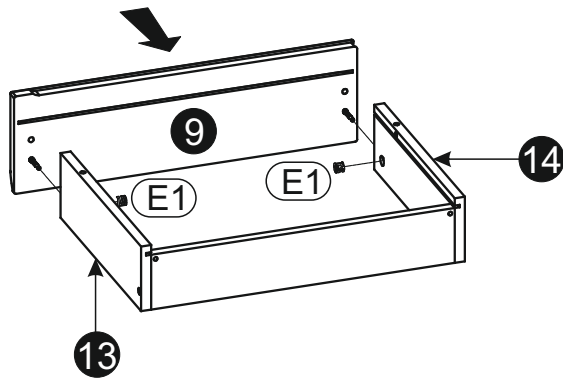
4 ▶



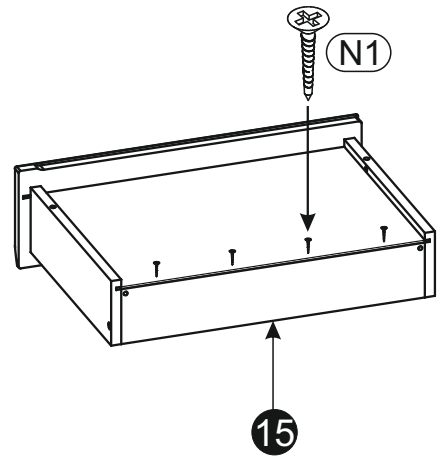
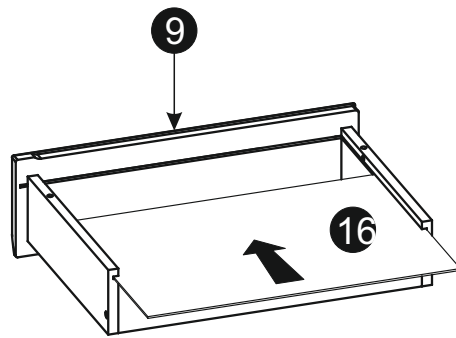
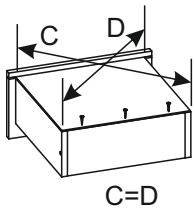
5 ▶



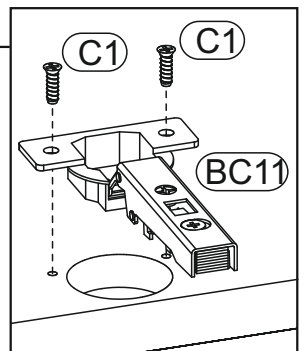
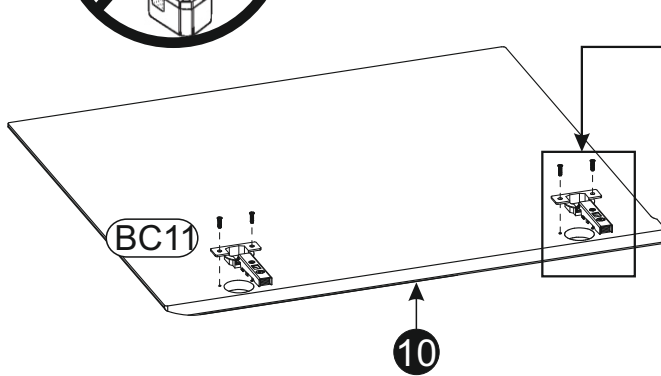
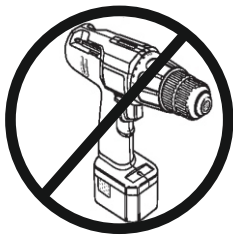
6 ▶



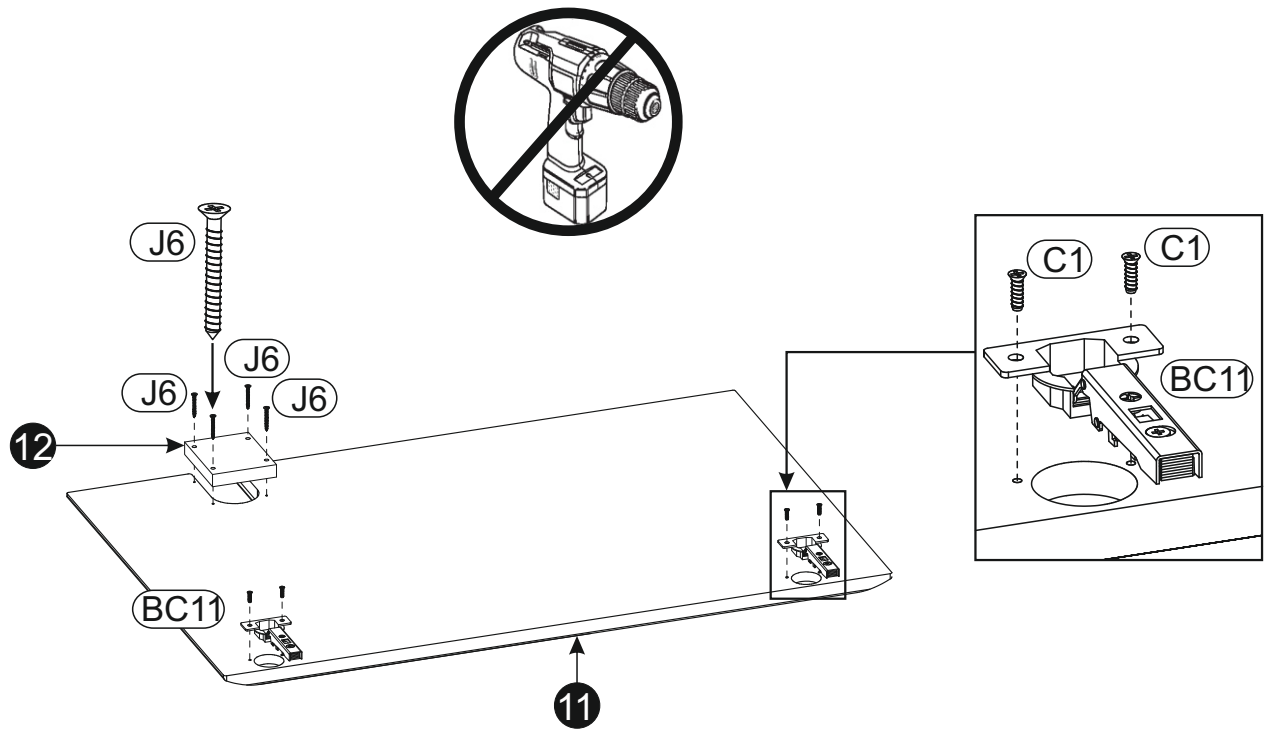
7 ▶



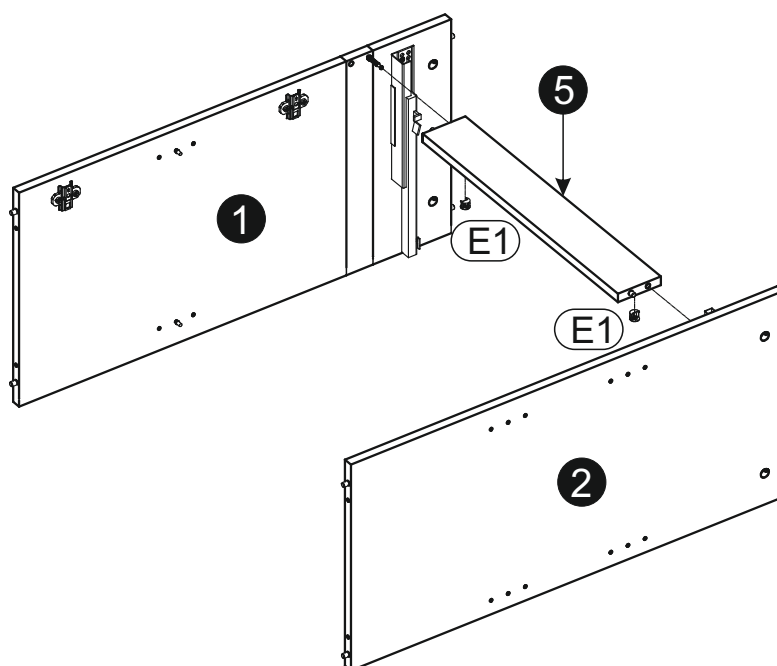
8 ▶



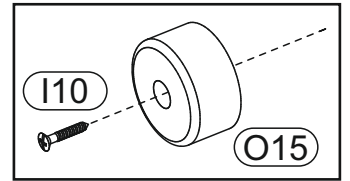
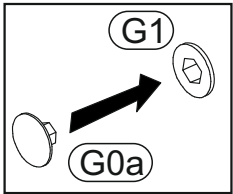
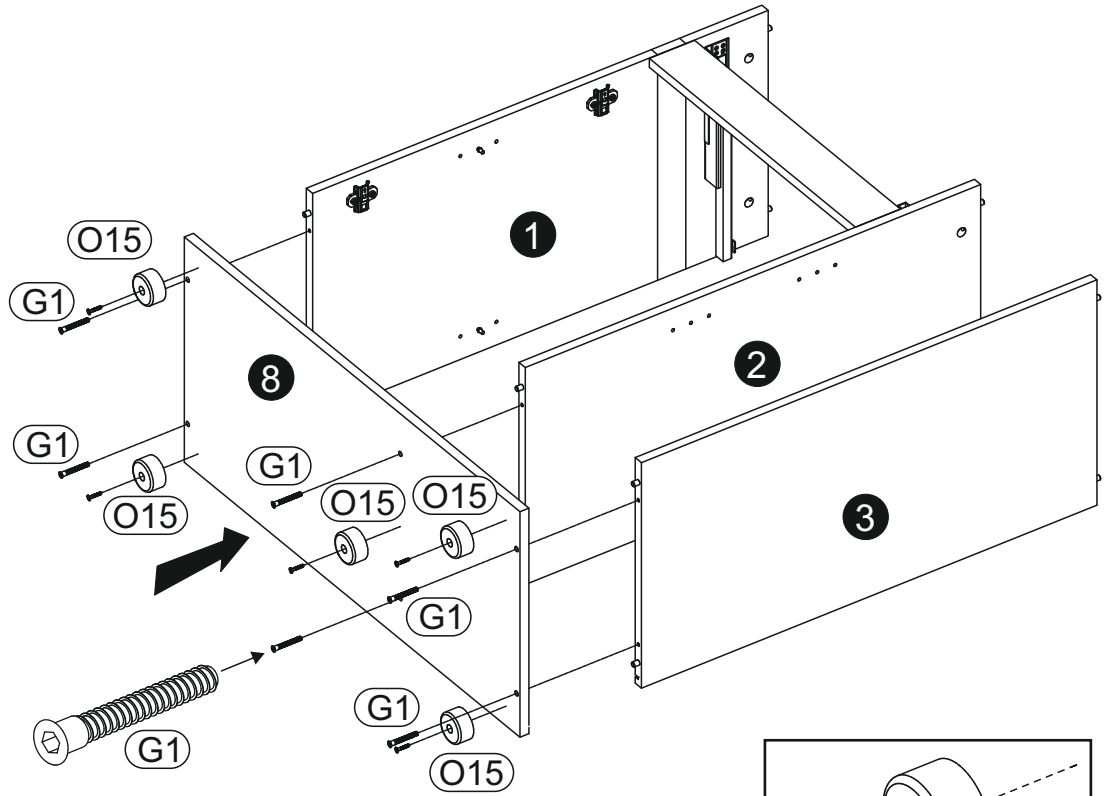
9 ▶



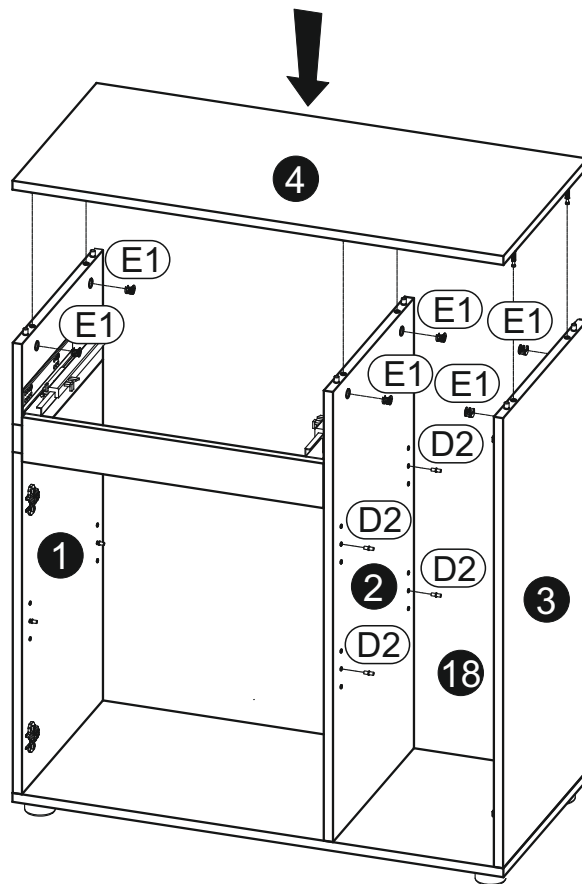
10 ▶



11 ▶

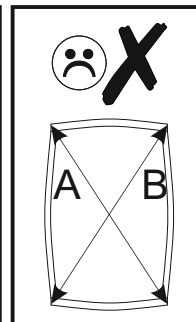
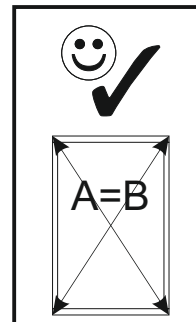
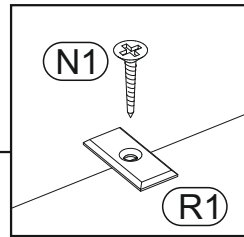
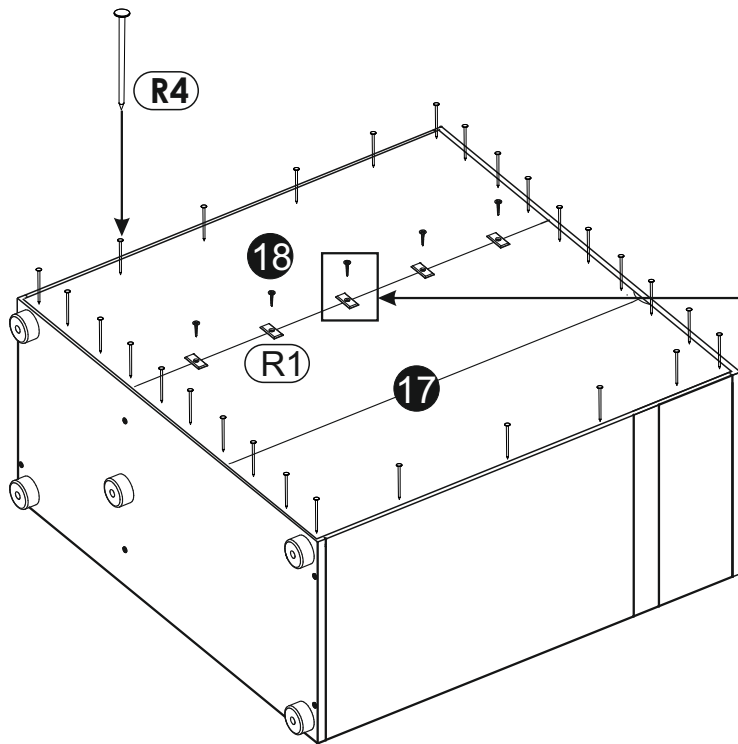


12 ▶

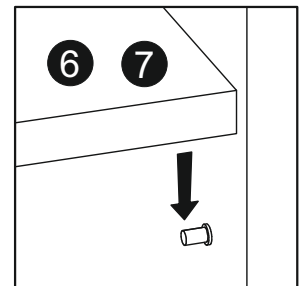
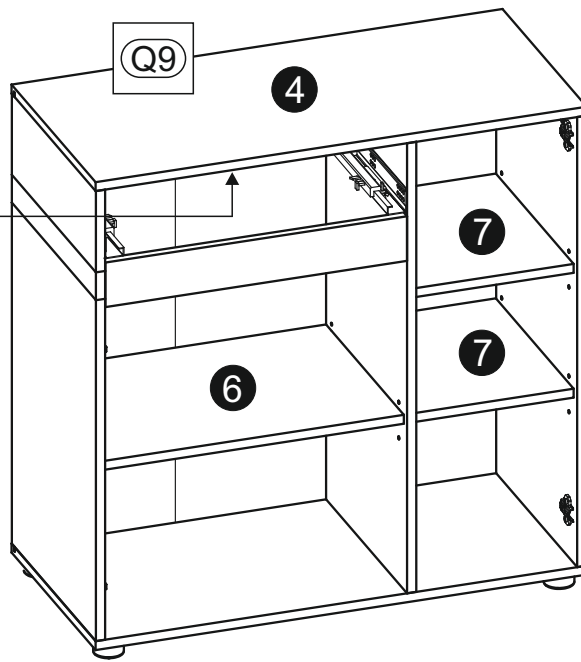
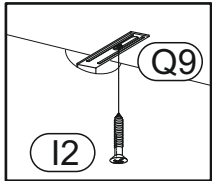
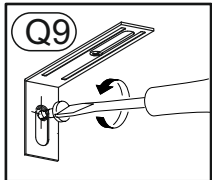
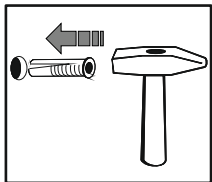
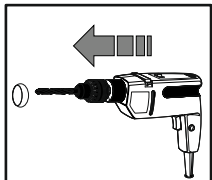
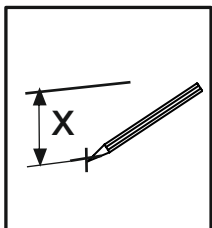
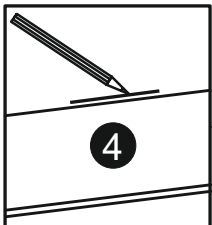
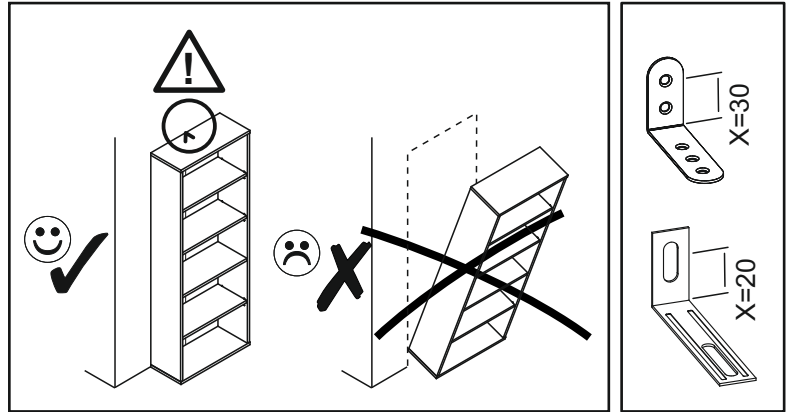
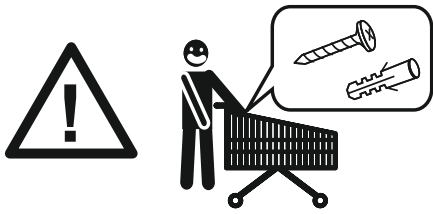




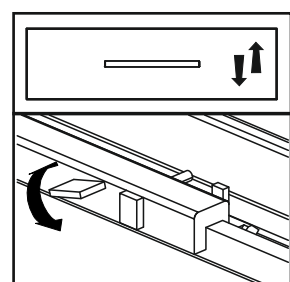
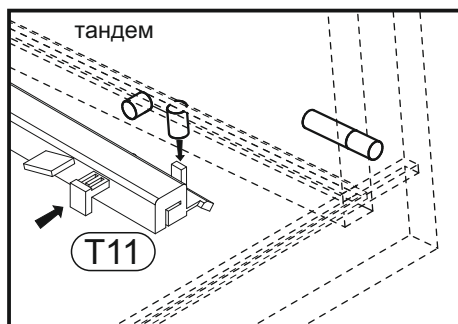
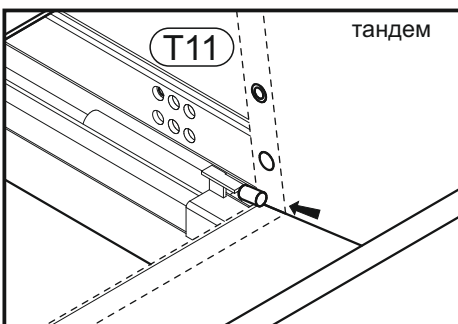
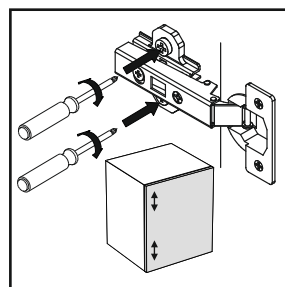
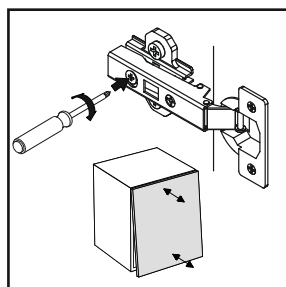
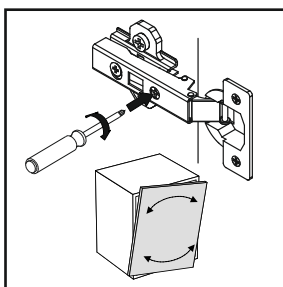
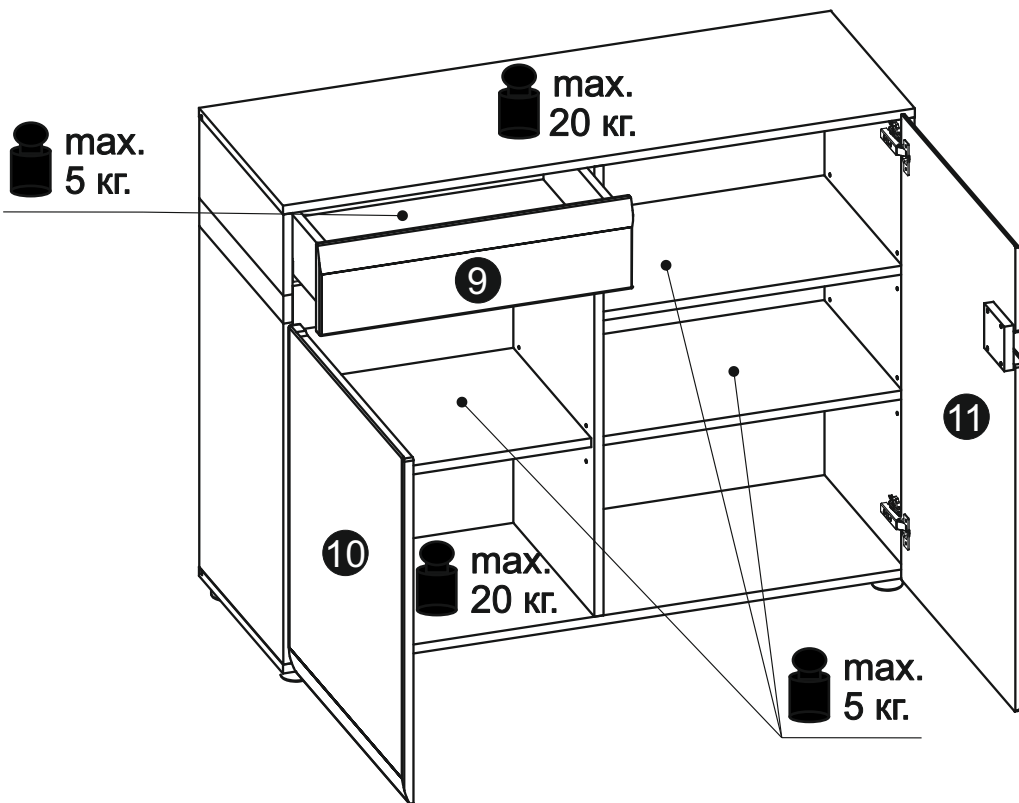
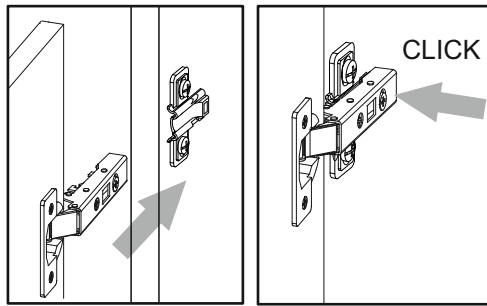
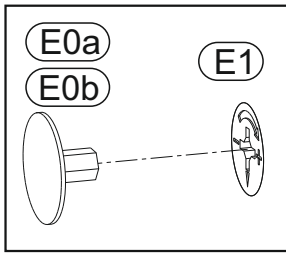
13▶



14 ▶



15▶



### Инструкция по эксплуатации.

Качество и комплектность изделия рекомендуется проверять в магазине при покупке в распакованном виде. Сборка изделия должна производиться в порядке, изложенном в настоящей инструкции. В процессе эксплуатации изделий необходимо периодически затягивать ослабленные винтовые соединения. В случае необходимости перемещения изделия по квартире перед его перестановкой, необходимо полностью освободить его от груза (матраца). Во избежание поломки имеющихся опор передвигать производить приподнимая изделие над уровнем пола. Удаление пыли с изделий следует производить слегка влажной мягкой салфеткой. Во избежание коробления деталей и изменения цвета изделия следует избегать установки мебели на прямых солнечных лучах.

При эксплуатации изделий набора **ЗАПРЕЩАЕТСЯ:**

- устанавливать мебель вблизи отопительных приборов и вплотную к сырым стенам и в помещениях с относительной влажностью более 70%;
- температура нагрева элементов мебели не должна превышать +40 С.
- в процессе сборки и эксплуатации изделий набора становиться ногами на горизонтальные щиты и витрины;
- применять химические чистящие средства для уборки мебели;

#### Гарантии изготовителя

1. Гарантийный срок эксплуатации изделия - 24 месяца со дня продажи магазином. В период гарантийного срока изготовитель гарантирует ремонт изделий или их замену, если потребителем не нарушены правила эксплуатации.
2. Претензии предъявляются потребителем непосредственно в торгующую организацию, в которой была приобретена мебель, предъявив настоящую "Инструкцию по сборке" и копию товарного чека.
3. Изделия **Комод 2D-1S/ТYP 34** , **Комод 2D-1S/ТYP 35** , входящие в состав набора модульной мебели **«LINATE»**, соответствуют требованиям ГОСТ 16371-93, ТР ТС 025/2012.
4. Срок службы мебели - 10 лет.
5. Предприятие-изготовитель оставляет за собой право вносить изменения в конструкцию изделия, не ухудшая его конструктивные и эксплуатационные характеристики.
6. Для сборки изделий рекомендуется привлекать квалифицированных специалистов.

Важное! Сохраните, пожалуйста, инструкцию в случае повторной сборки мебели или рекламации. В случае составления рекламации пользуйтесь, пожалуйста, обозначением из инструкции сборки.

