

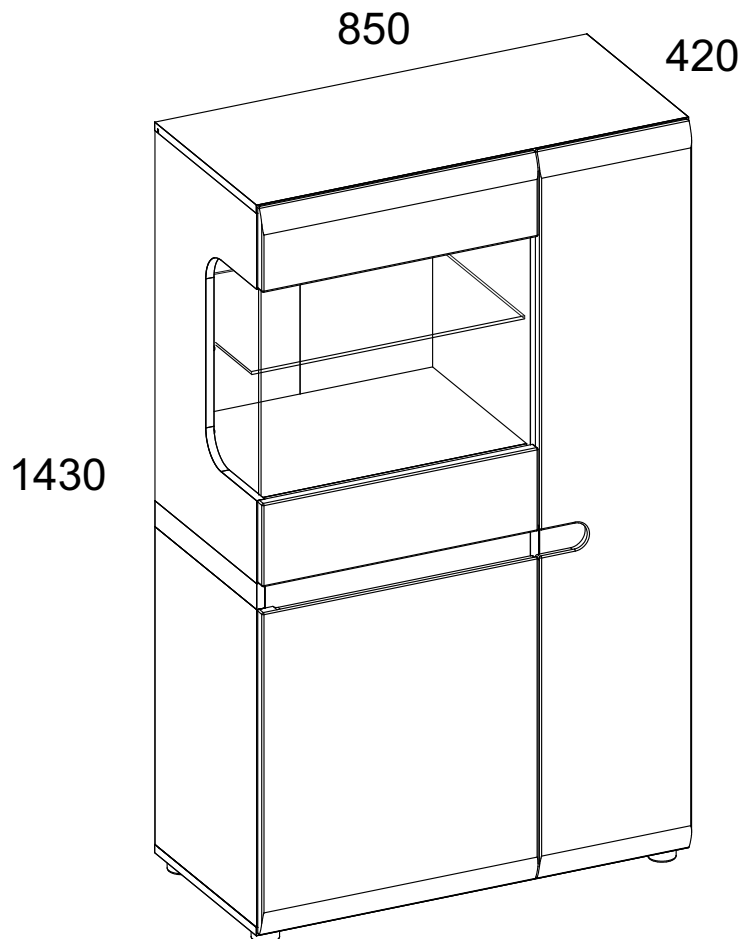
Инструкция по сборке

Набор модульной мебели

«**LINATE**»

Шкаф с витриной 3D-1S/ТУР 32

АН-027.04.00.00



Дата изготовления

Штамп ОТК



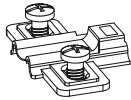
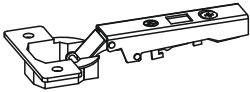


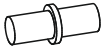
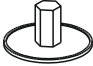



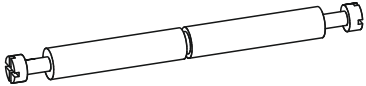


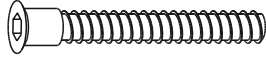



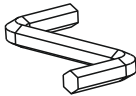

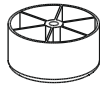





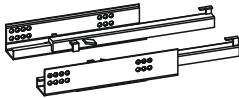
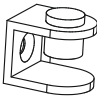
ИООО « АНРЭКС »

Республика Беларусь, 224025
г.Брест, ул. Катин Бор, 119
тел/факс (+375162) 29-74-68

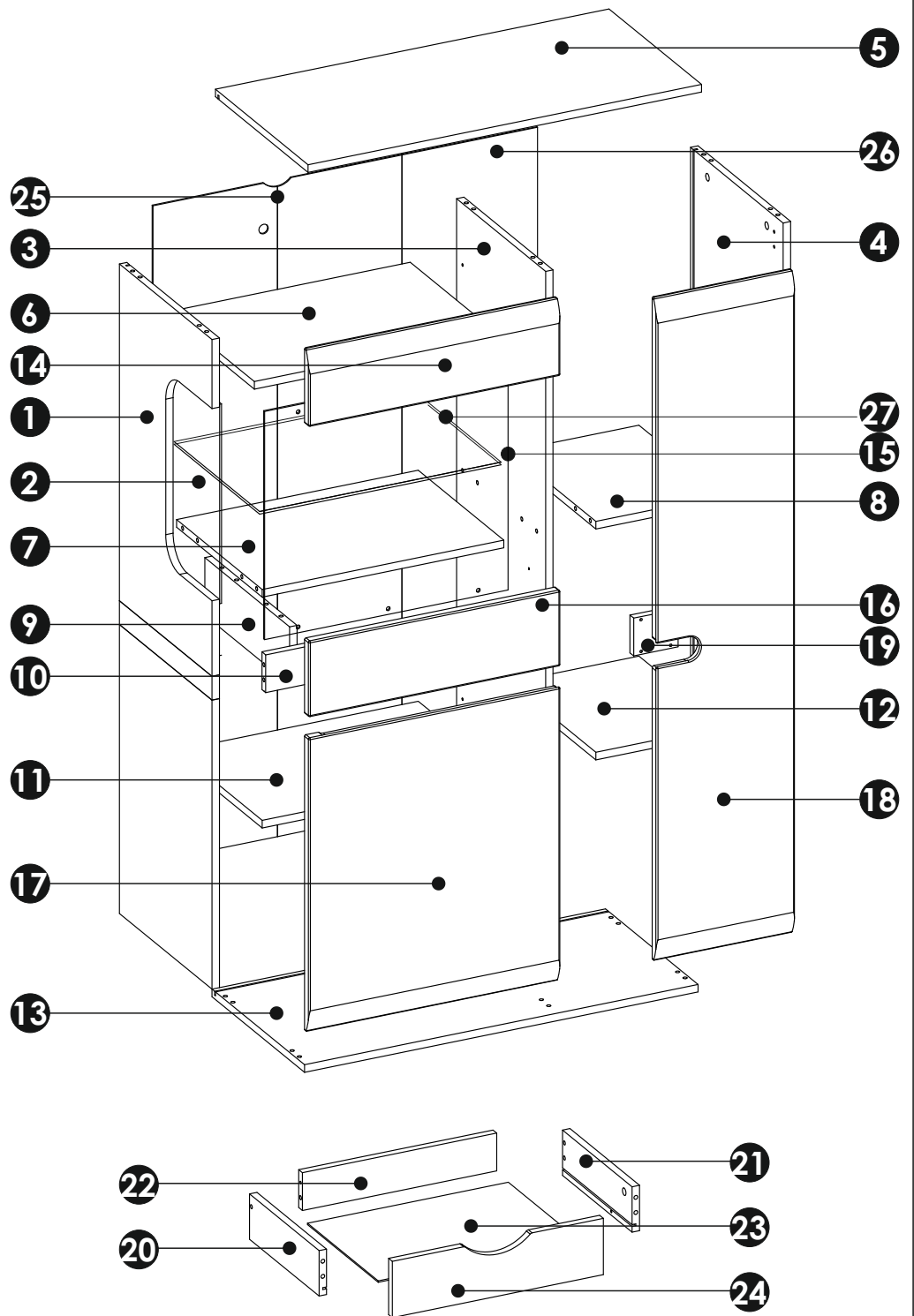


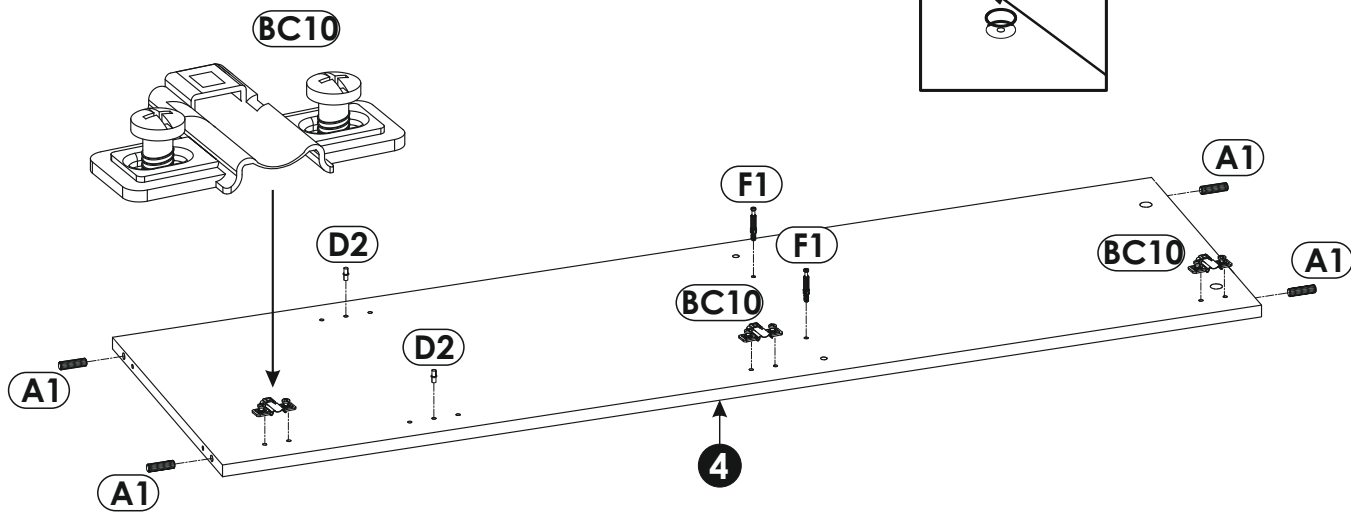
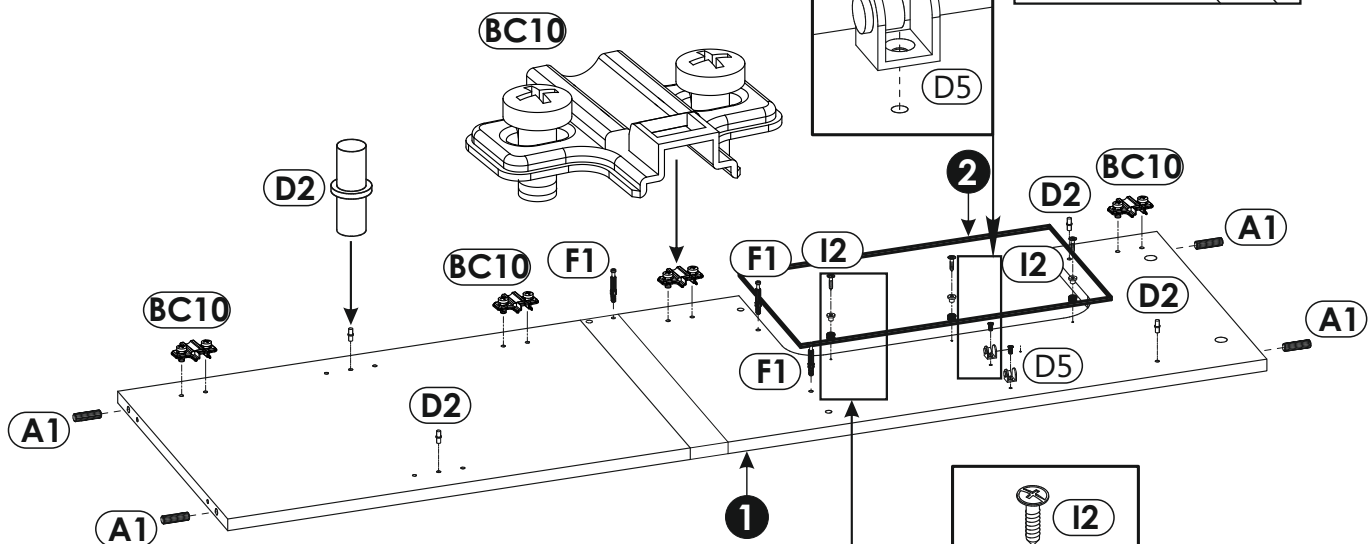
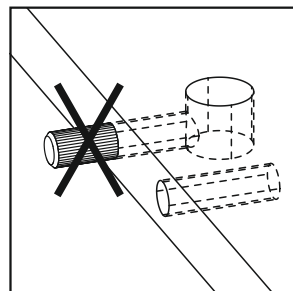
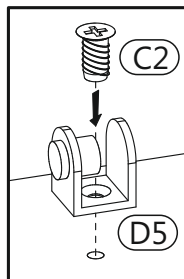
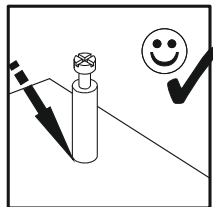
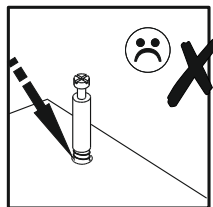
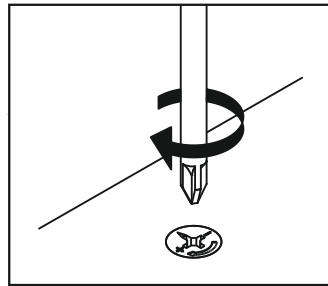
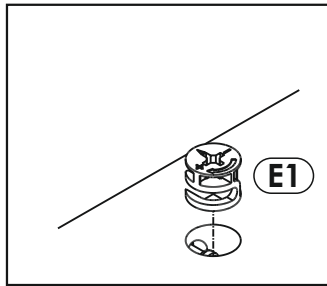
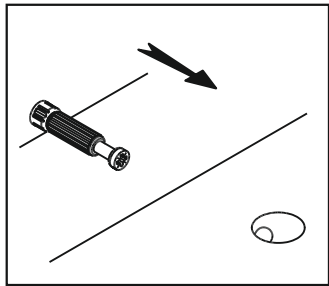
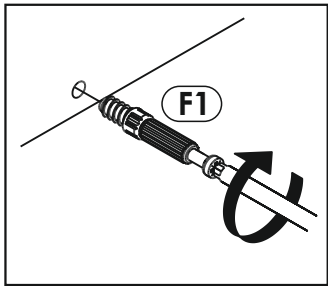
№ ТС BY/112 11.01. TP025 018 01835

от 22.12.2015
до 20.12.2020

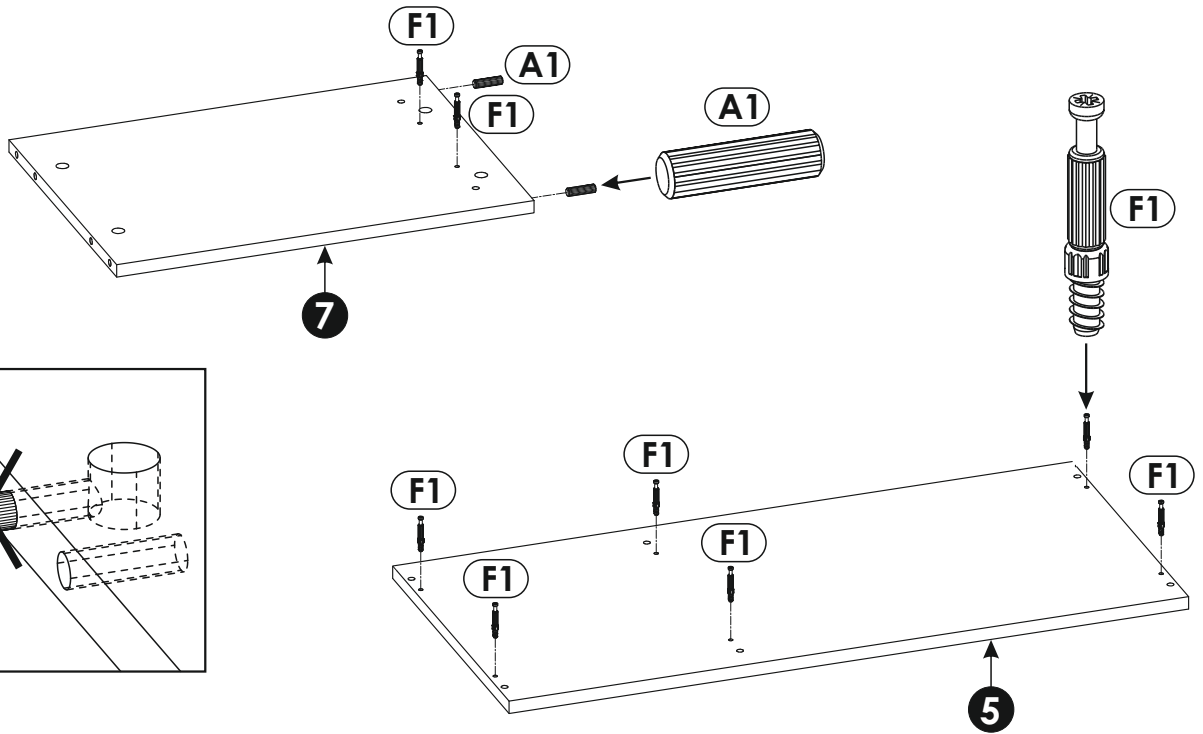
<p>A1 x24 $\phi 8 \times 35$</p> 	<p>A3 x2 $\phi 8 \times 60$</p> 	<p>BC10 x7</p> 
<p>BC11 x7</p> 	<p>C1 x14 4 x 13</p> 	<p>C2 x8 5 x 13</p> 
<p>D2 x12</p> 	<p>E0a x4</p> 	<p>E0b x16</p> 
<p>E1 x20</p> 	<p>F1 x16</p> 	<p>F4 x2 $\phi 7 \times 76$</p> 
<p>G0a x6</p> 	<p>G0b x2</p> 	<p>G1 x8 $\phi 7 \times 50$</p> 
<p>I2 x10 4 x 16</p> 	<p>I10 x5 3,5 x 22</p> 	<p>J6 x4 4 x 30</p> 
<p>M x1</p> 	<p>N1 x20 3 x 16</p> 	<p>O15 x5 $\phi 50 \times 25$</p> 
<p>P13 x1</p> 	<p>Q9 x1</p> 	<p>R1 x8</p> 
<p>R3 x9</p> 	<p>R4 x45 1,4 x 25</p> 	<p>T10 x1 360</p> 
<p>D5 x4</p> 		

1	1375	400	16 x1	2/2
2	411	224	4 x1	1/2
3	1375	400	16 x1	2/2
4	1375	400	16 x1	2/2
5	850	403	16 x1	1/2
6	522	385	16 x1	1/2
7	522	385	16 x1	1/2
8	278	385	16 x1	1/2
9	122	382	16 x1	1/2
10	522	80	16 x1	1/2
11	522	385	16 x1	1/2
12	278	385	16 x1	1/2
13	850	400	16 x1	1/2
14	543	160	19 x1	1/2
15	519	477	4 x1	1/2
16	543	160	19 x1	1/2
17	543	626	19 x1	1/2
18	299	1403	19 x1	2/2
19	96	80	16 x1	1/2
20	300	96	16 x1	1/2
21	300	96	16 x1	1/2
22	419	80	16 x1	1/2
23	433	305	3 x1	1/2
24	455	119	16 x1	1/2
25	1399	544	3 x1	2/2
26	1399	300	3 x1	2/2
27	512	390	6 x1	1/2

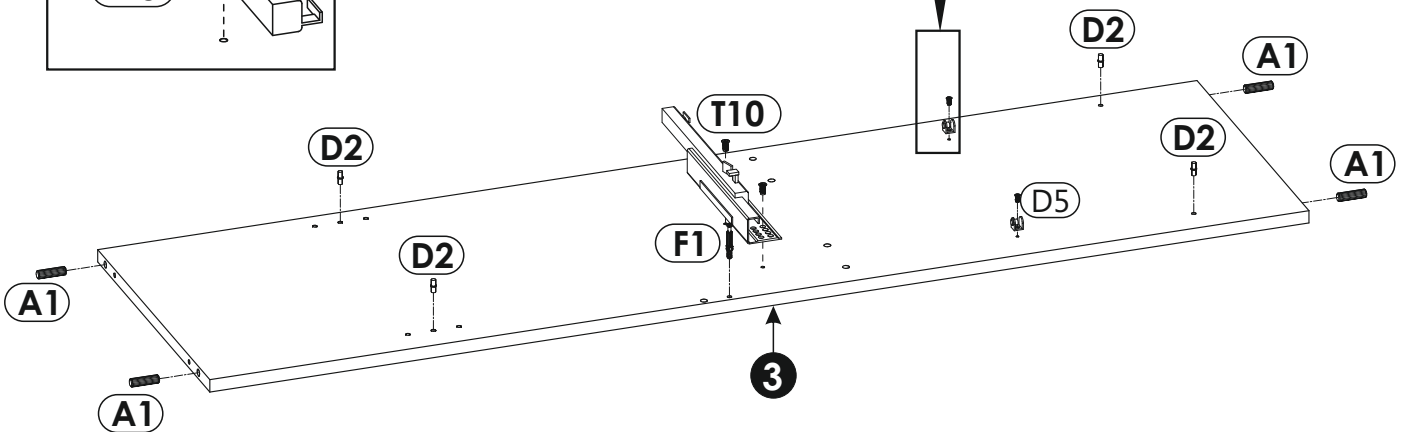
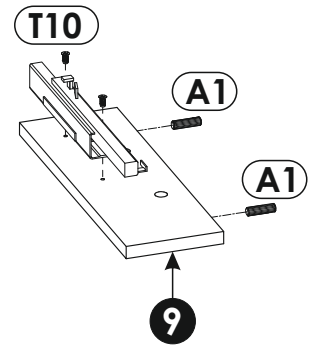
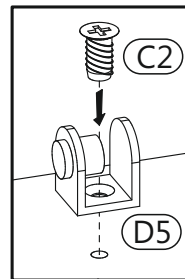
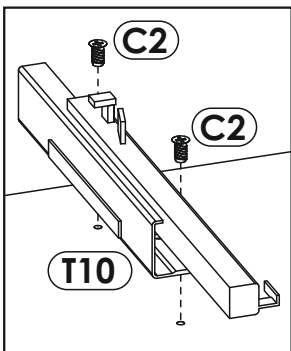
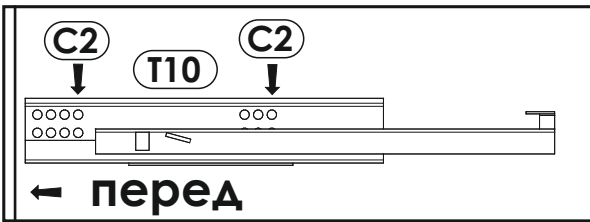




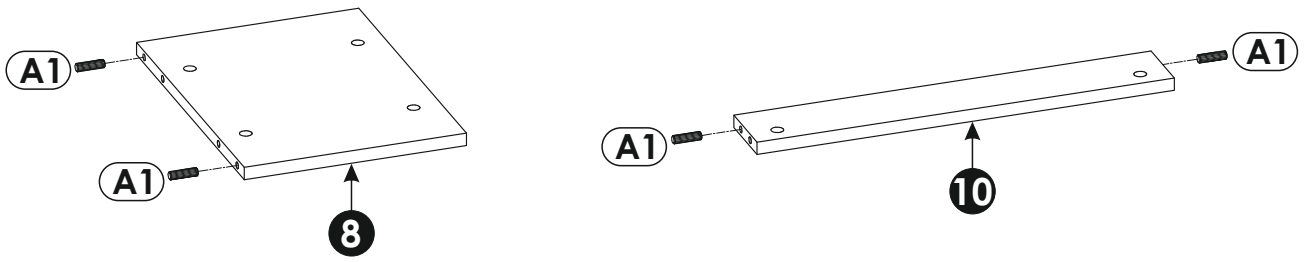
2 ▶



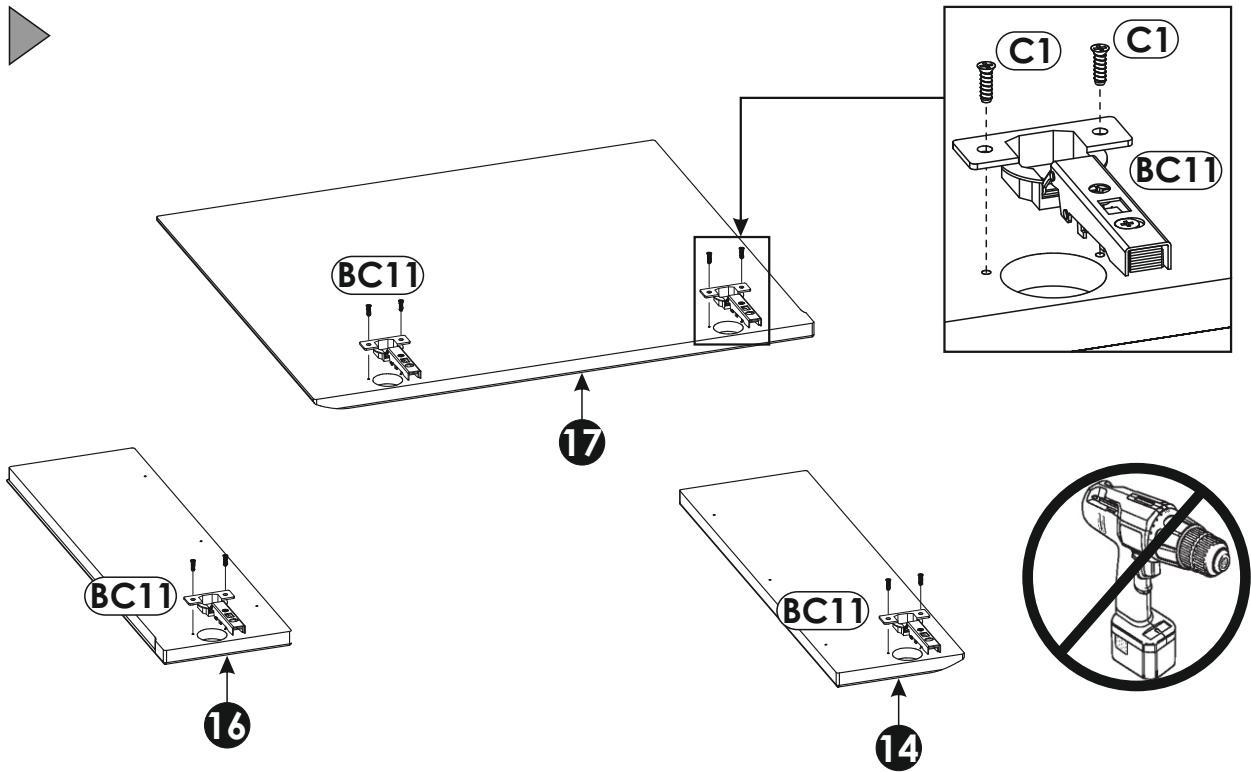
3 ▶



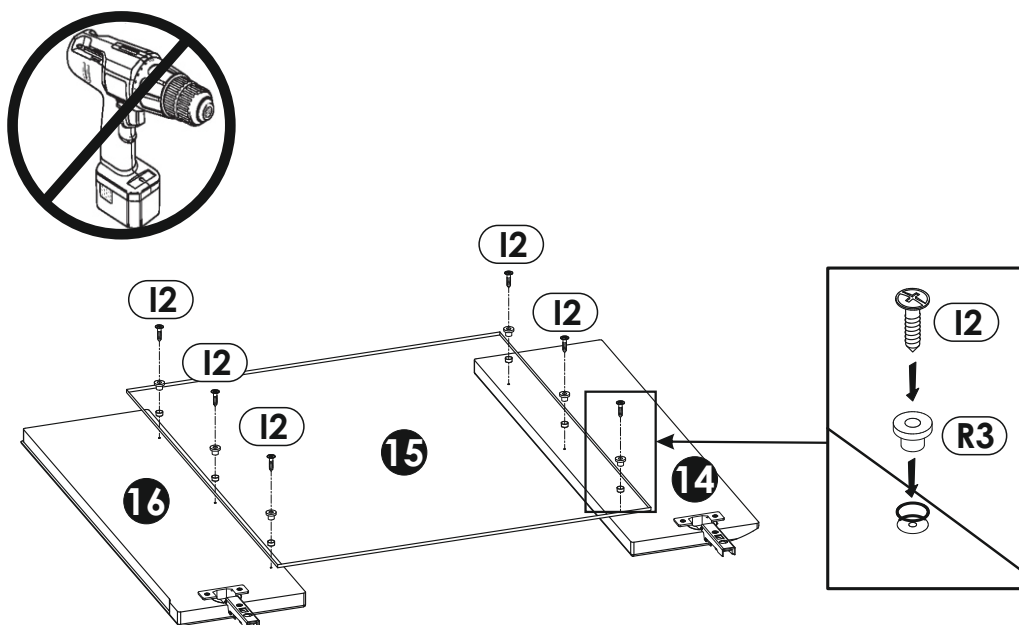
4 ▶



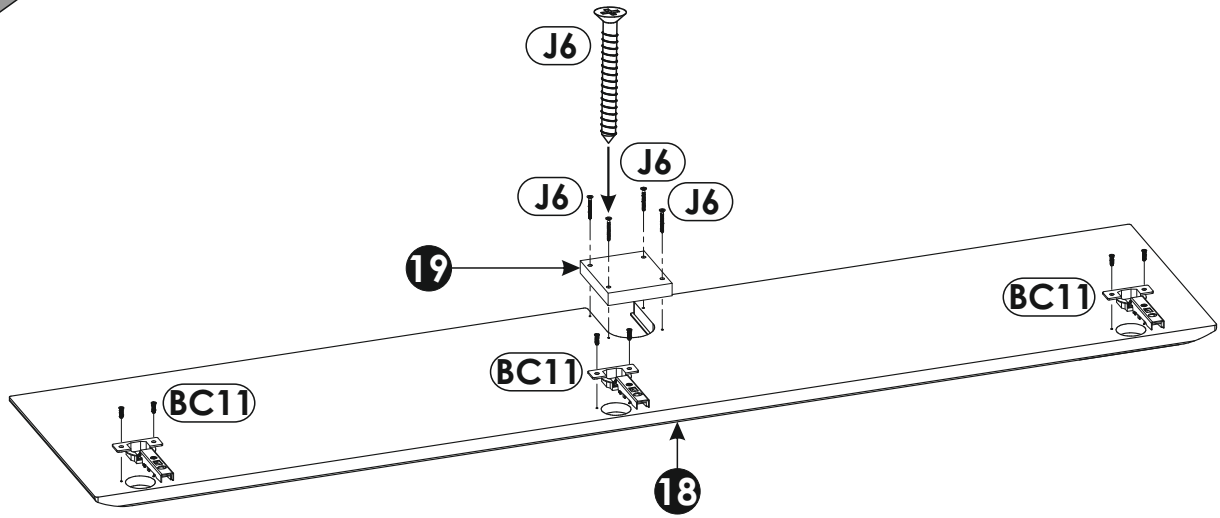
5 ▶



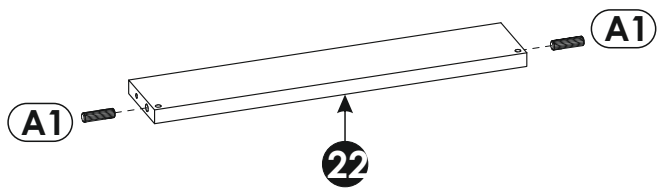
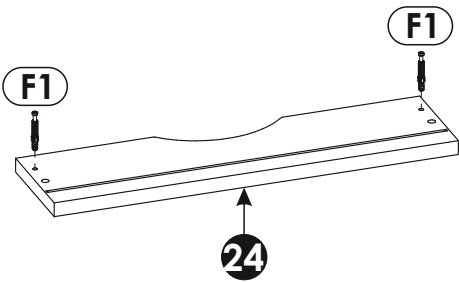
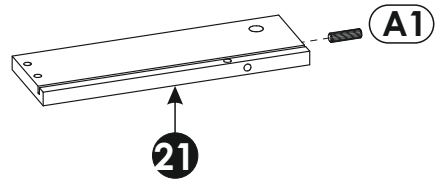
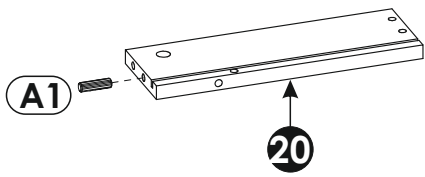
6 ▶



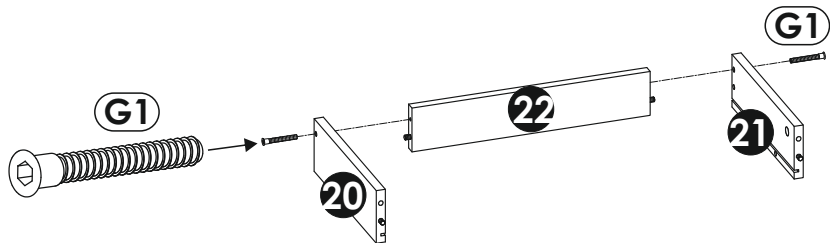
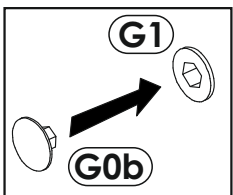
7 ▶



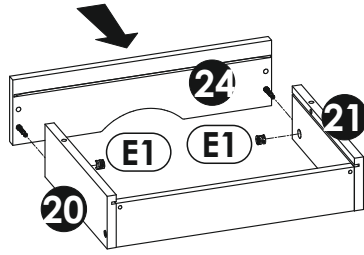
8 ▶



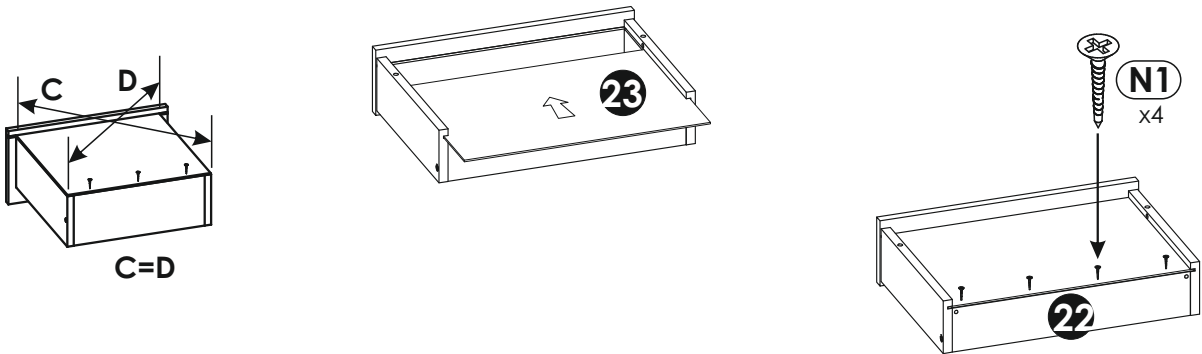
9 ▶



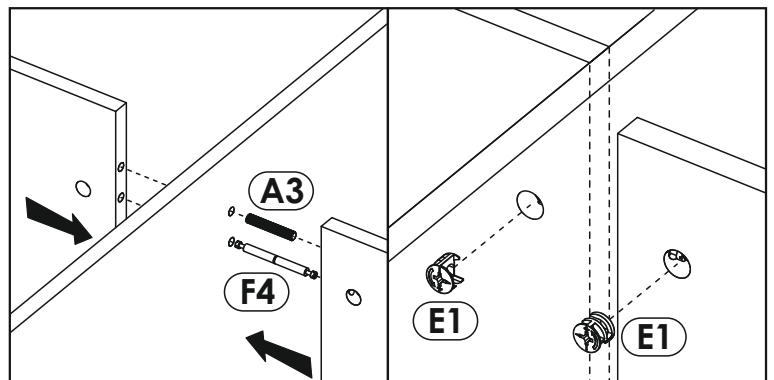
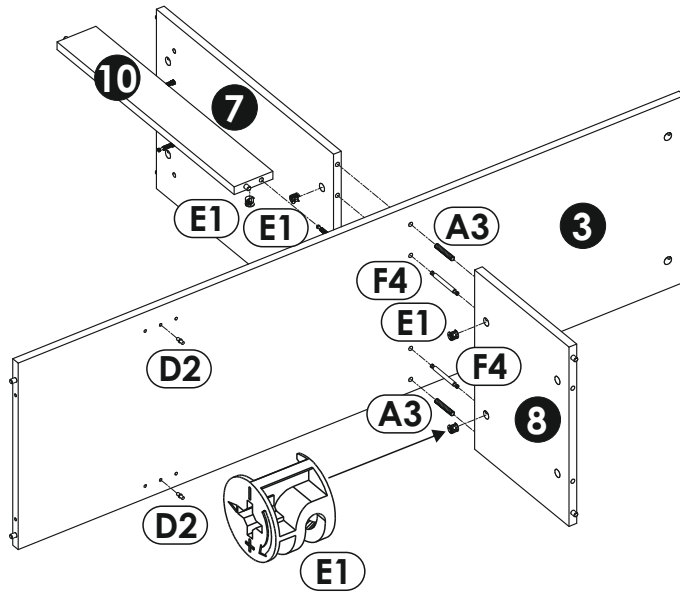
10 ▶



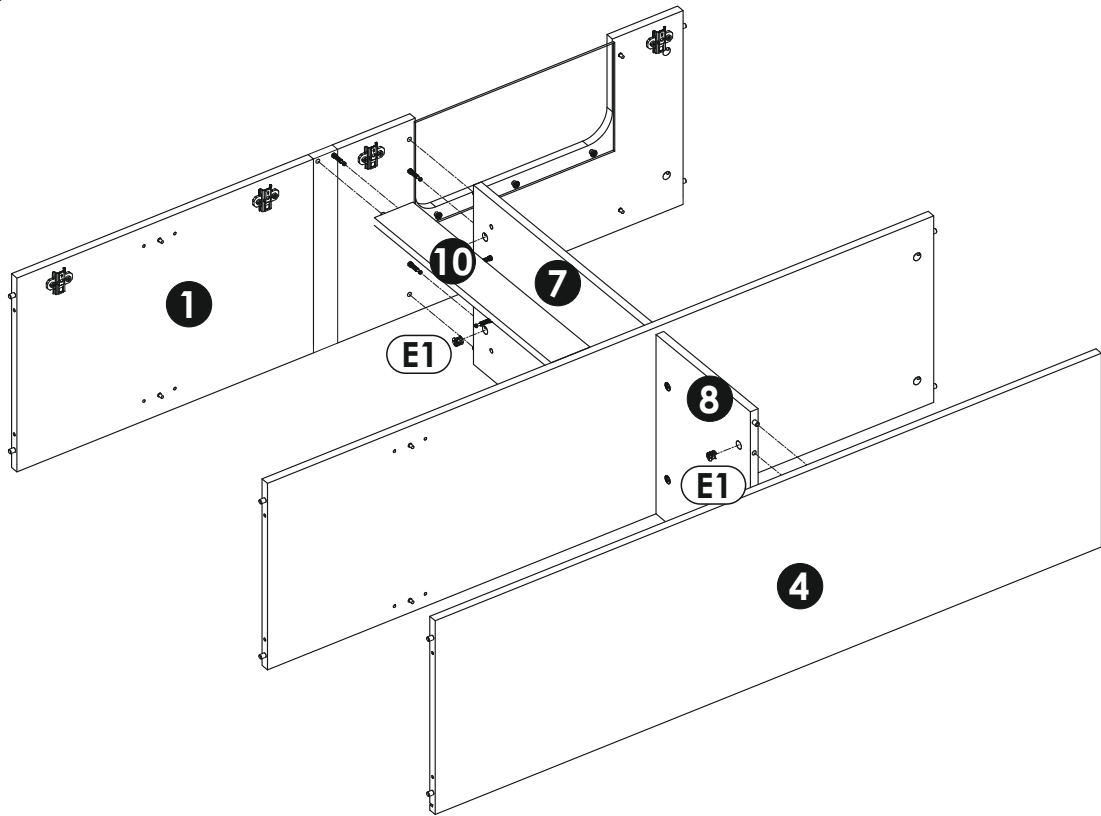
11 ▶



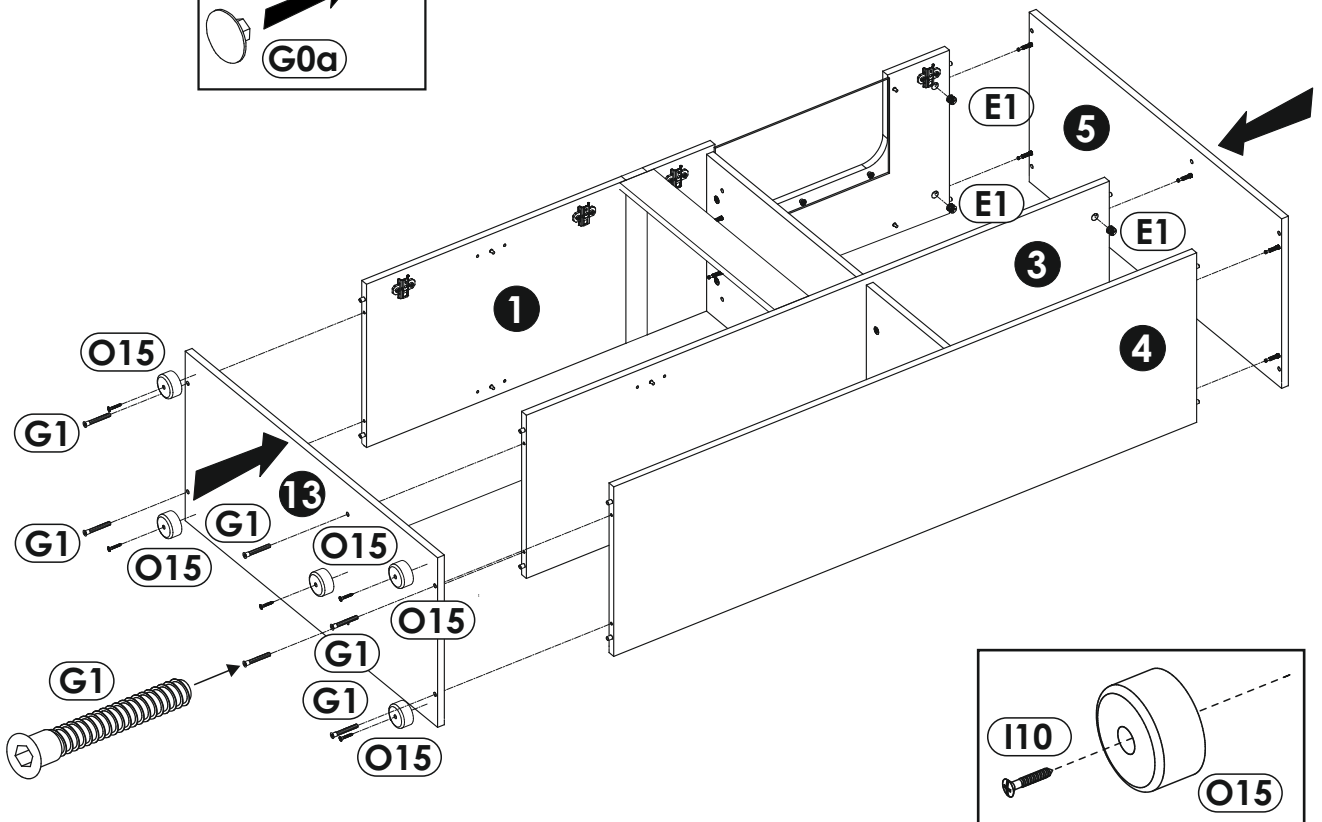
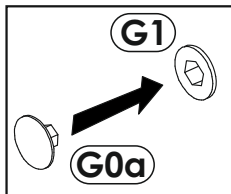
12 ▶



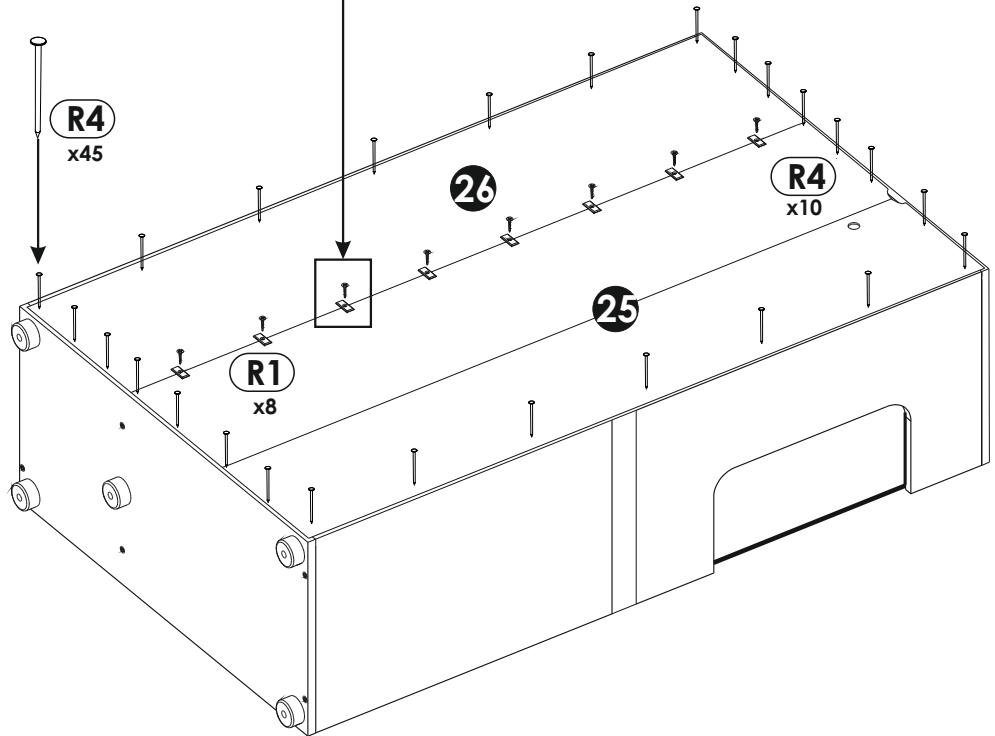
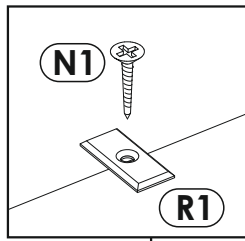
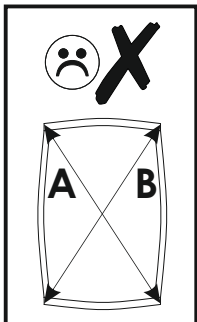
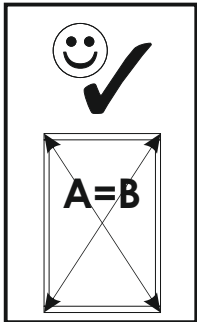
13▶



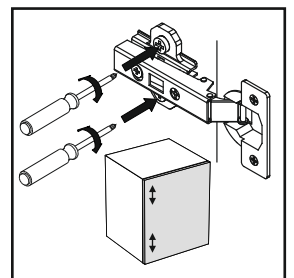
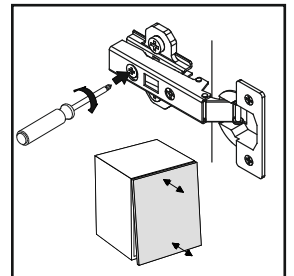
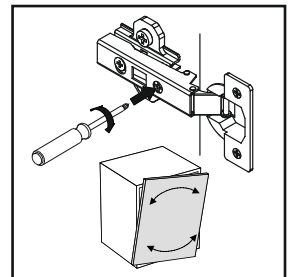
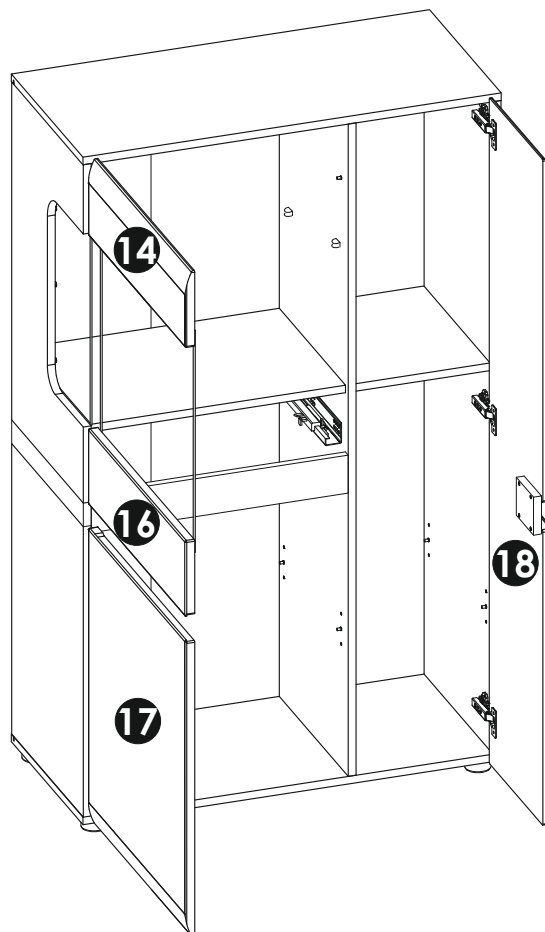
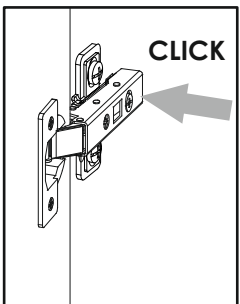
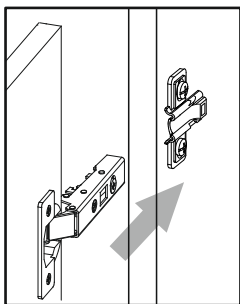
14▶



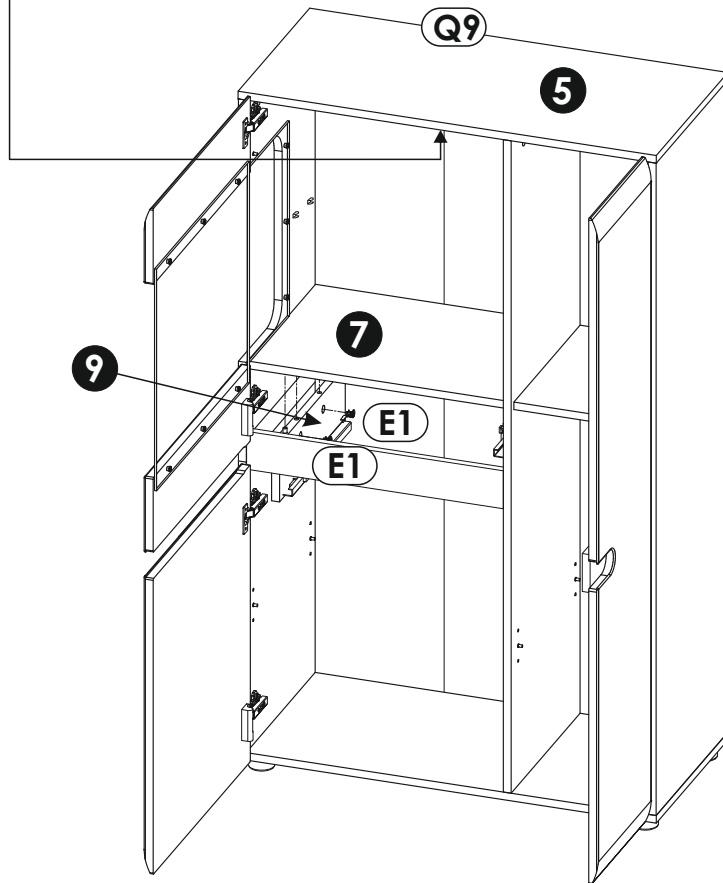
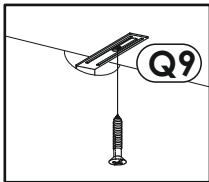
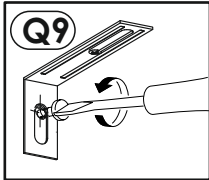
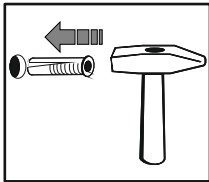
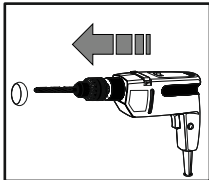
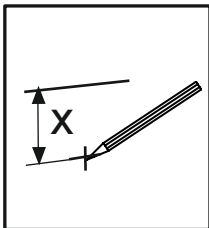
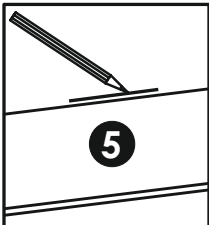
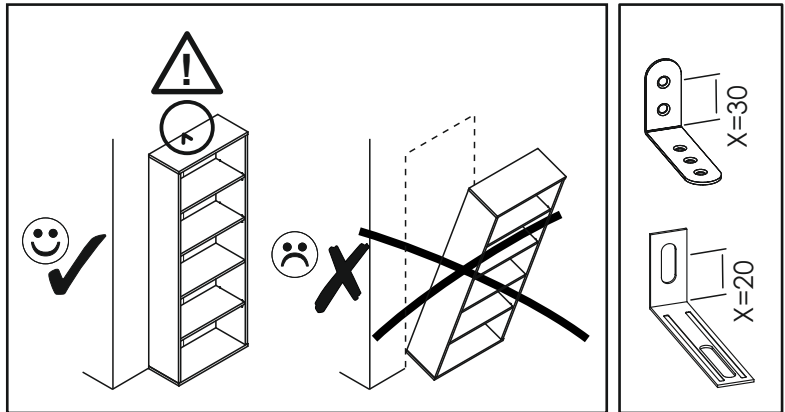
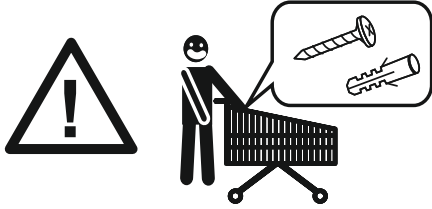
15 ▶



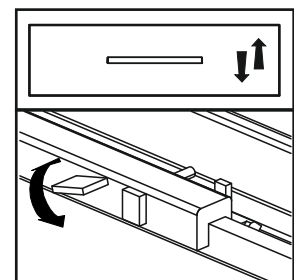
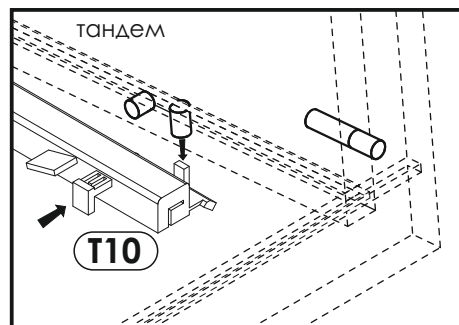
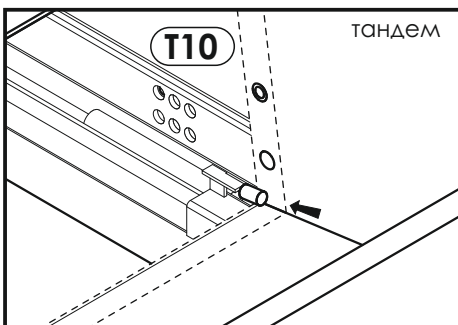
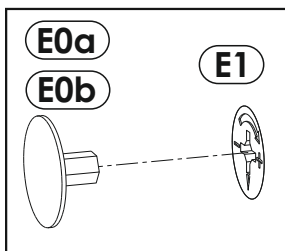
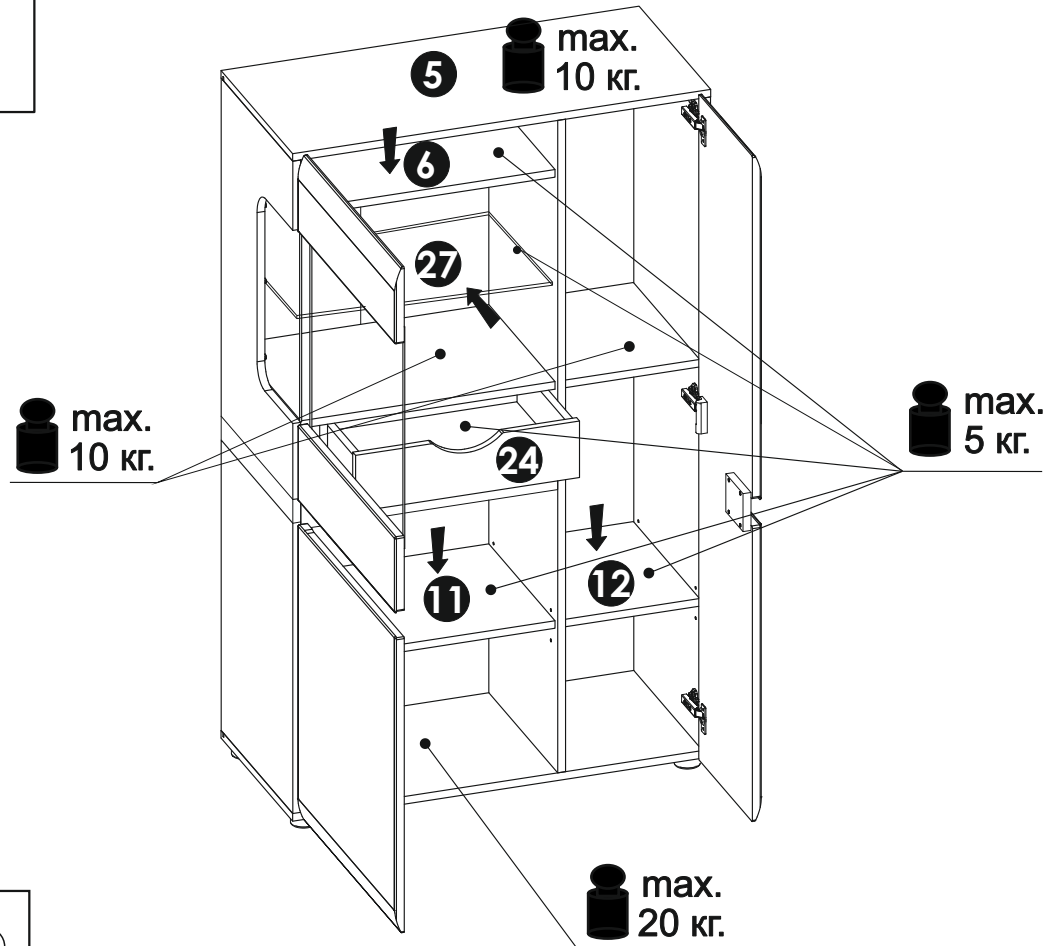
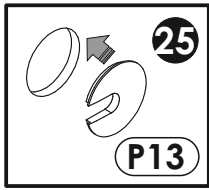
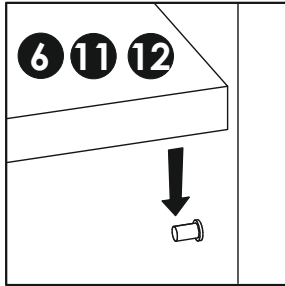
16 ▶



17▶



18 ▶



Инструкция по эксплуатации.

Качество и комплектность изделия рекомендуется проверять в магазине при покупке в распакованном виде. Сборка изделия должна производиться в порядке, изложенном в настоящей инструкции. В процессе эксплуатации изделий необходимо периодически затягивать ослабленные винтовые соединения. В случае необходимости перемещения изделия по квартире перед его перестановкой, необходимо полностью освободить его от груза (матраца). Во избежание поломки имеющихся опор передвигать производить приподнимая изделие над уровнем пола. Удаление пыли с изделий следует производить слегка влажной мягкой салфеткой. Во избежание коробления деталей и изменения цвета изделия следует избегать установки мебели на прямых солнечных лучах.

При эксплуатации изделий набора **ЗАПРЕЩАЕТСЯ:**

- устанавливать мебель вблизи отопительных приборов и вплотную к сырым стенам и в помещениях с относительной влажностью более 70%;
- температура нагрева элементов мебели не должна превышать +40 С.
- в процессе сборки и эксплуатации изделий набора становиться ногами на горизонтальные щиты и витрины;
- применять химические чистящие средства для уборки мебели;

Гарантии изготовителя

1. Гарантийный срок эксплуатации изделия - 24 месяца со дня продажи магазином. В период гарантийного срока изготовитель гарантирует ремонт изделий или их замену, если потребителем не нарушены правила эксплуатации.
2. Претензии предъявляются потребителем непосредственно в торгующую организацию, в которой была приобретена мебель, предъявив настоящую "Инструкцию по сборке" и копию товарного чека.
3. Изделие **Шкаф с витриной 3D-1S/ТУР 32**, входящее в состав набора модульной мебели **«LINATE»**, соответствует требованиям ГОСТ 16371-93, ТР ТС 025/2012.
4. Срок службы мебели - 10 лет.
5. Предприятие-изготовитель оставляет за собой право вносить изменения в конструкцию изделия, не ухудшая его конструктивные и эксплуатационные характеристики.
6. Для сборки изделий рекомендуется привлекать квалифицированных специалистов.

Важное! Сохраните, пожалуйста, инструкцию в случае повторной сборки мебели или рекламации. В случае составления рекламации пользуйтесь, пожалуйста, обозначением из инструкции сборки.

